

Helios Ventilatoren

BEDIENUNGSANLEITUNG
OPERATING INSTRUCTIONS
NOTICE DE MONTAGE ET D'UTILISATION

DE
EN
FR



Erweiterungsmodul für easyControls 3.0
Extension module for easyControls 3.0
Module d'extension pour easyControls 3.0

KWL-EM eC

zur Ansteuerung von externen
Heizregistern
for controlling heater batteries
pour la commande de chauffage



Inhaltsverzeichnis

KAPITEL 1	ALLGEMEINE HINWEISE	SEITE 1
1.1	Wichtige Informationen.....	Seite 1
1.2	Warn- und Sicherheitshinweise	Seite 1
1.3	Sicherheitshinweise.....	Seite 1
1.4	Garantieansprüche – Haftungsausschluss.....	Seite 2
1.5	Vorschriften – Richtlinien.....	Seite 2
1.6	Sendungsannahme	Seite 2
1.7	Einlagerung	Seite 2
1.8	Einsatzbereich – Anwendung	Seite 2
1.9	Funktionsbeschreibung	Seite 2
KAPITEL 2	TECHNISCHE DATEN	SEITE 3
2.1	Technische Daten.....	Seite 3
2.2	Abmessungen.....	Seite 3
KAPITEL 3	MONTAGE	SEITE 3
3.1	Gerät montieren	Seite 3
KAPITEL 4	ANSCHLUSS.....	SEITE 3
4.1	Elektrischer Anschluss.....	Seite 3
4.2	Anschluss der Steuerplatine	Seite 4
KAPITEL 5	KONFIGURATION	SEITE 5
5.1	Beschreibung der möglichen Konfigurationen mit den erforderlichen Bauteilen und Einstellungen .	Seite 5
5.1.1	Konfigurationsmöglichkeiten.....	Seite 5
5.2	Elektrische Nachheizung	Seite 6
5.2.1	Zur Installation erforderliche Bauteile	Seite 6
5.2.2	Einstellung über Weboberfläche	Seite 6
5.2.3	Einstellung über das Bedienteil KWL-BE Touch.....	Seite 6
5.3	Warmwasser-Nachheizung.....	Seite 7
5.3.1	Zur Installation erforderliche Bauteile	Seite 7
5.3.2	Einstellung über Weboberfläche	Seite 7
5.3.3	Einstellung über das Bedienteil KWL-BE Touch.....	Seite 7
KAPITEL 6	SCHALTPLANÜBERSICHT	SEITE 8
6.1	Anschlussschema	Seite 8
6.2	Verdrahtungsplan SS-1424 (Elektro-Nachheizung)	Seite 9
6.3	Verdrahtungsplan SS-1425 (Warmwasser-Nachheizung).....	Seite 10

KAPITEL 1

ALLGEMEINE
HINWEISE

1.1 Wichtige Informationen

Zur Sicherstellung einer einwandfreien Funktion und zur eigenen Sicherheit sind alle nachstehenden Vorschriften genau durchzulesen und zu beachten. Nationale einschlägige Normen, Sicherheitsbestimmungen und Vorschriften (z.B. DIN EN VDE 0100) sowie die TAB des EVUs sind unbedingt zu beachten und anzuwenden.

Die Bedienungsanleitung als Referenz am Gerät aufbewahren. Nach der Endmontage muss dem Betreiber (Mieter/Eigentümer) das Dokument ausgehändigt werden.



1.2 Warn- und Sicherheitshinweise

Nebenstehendes Symbol ist ein sicherheitstechnischer Warnhinweis. Alle Sicherheitsvorschriften bzw. Symbole müssen unbedingt beachtet werden, damit jegliche Gefahrensituation vermieden wird.

 **GEFAHR**
 **GEFAHR**

Warnung vor Gefahren, die bei Missachtung der Maßnahmen unmittelbar zu Tod oder schweren Verletzungen führen.

 **WARNUNG**
 **WARNUNG**

Warnung vor Gefahren, die bei Missachtung der Maßnahmen zu **Tod oder schweren Verletzungen** führen können.

 **VORSICHT**
 **VORSICHT**

Warnung vor Gefahren, die bei Missachtung der Maßnahmen zu **Verletzungen** führen können.

ACHTUNG
ACHTUNG

Warnung vor Gefahren, die bei Missachtung der Maßnahmen zu **Sachschäden** führen können.

1.3 Sicherheitshinweise

**Schutzbrille**

Dient zum Schutz vor Augenverletzungen.

**Schutzhandschuhe**

Schutzhandschuhe dienen zum Schutz der Hände vor Reibung, Abschürfungen, Einstichen oder tieferen Verletzungen sowie vor Berührung mit heißen Oberflächen.

Für Einsatz, Anschluss und Betrieb gelten besondere Bestimmungen. Bei Zweifel ist Rückfrage erforderlich. Weitere Informationen sind den einschlägigen Normen und Gesetzestexten zu entnehmen.

Bei allen Arbeiten am Gerät sind die allgemein gültigen Arbeitsschutz- und Unfallverhütungsvorschriften einzuhalten!

Alle anlagenbezogenen Sicherheitsvorschriften sind einzuhalten! Ggf. müssen weitere länderspezifische Vorschriften eingehalten werden!

Folgende Sicherheitshinweise sind zu beachten und einzuhalten:

- **Kinder dürfen nicht mit dem Gerät spielen. Reinigung und Wartung dürfen nicht von Kindern durchgeführt werden.**
- **Vor allen Installations-, Wartungs- und Reinigungsarbeiten oder vor Öffnen des Anschlussraums sind folgende Punkte einzuhalten:**

- **Gerät allpolig vom Netz trennen und gegen Wiedereinschalten sichern!**
- **Eine Wartezeit von 5 Minuten ist einzuhalten, da durch interne Kondensatoren auch nach der Trennung vom Netz gefährliche Spannungen auftreten können!**
- **Nach allen Arbeiten am Gerät ist sicherzustellen, dass keine Fremdkörper im Gerät verbleiben!**
- **Ein Öffnen des Geräts darf nur von einer autorisierten Elektrofachkraft durchgeführt werden.**

1.4 Garantieansprüche – Haftungsausschluss

Alle Ausführungen dieser Dokumentation müssen beachtet werden, sonst entfällt die Gewährleistung. Gleiches gilt für Haftungsansprüche an Helios. Der Gebrauch von Zubehörteilen, die nicht von Helios empfohlen oder angeboten werden, ist nicht statthaft. Eventuell auftretende Schäden unterliegen nicht der Gewährleistung. Veränderungen und Umbauten am Gerät sind nicht zulässig und führen zum Verlust der Konformität, jegliche Gewährleistung und Haftung ist in diesem Fall ausgeschlossen.

1.5 Vorschriften – Richtlinien

Bei ordnungsgemäßer Installation und bestimmungsgemäßem Betrieb entspricht das Produkt den zum Zeitpunkt seiner Herstellung gültigen Vorschriften und CE-Richtlinien.

1.6 Sendungsannahme

Die Lieferung enthält das Erweiterungsmodul: **KWL-EM eC**

Die Sendung ist sofort bei Anlieferung auf Beschädigungen und Typenrichtigkeit zu prüfen. Falls Schäden vorliegen umgehend Schadensmeldung unter Hinzuziehung des Transportunternehmens veranlassen. Bei nicht fristgerechter Reklamation gehen evtl. Ansprüche verloren.

1.7 Einlagerung

Bei Einlagerung über einen längeren Zeitraum sind zur Verhinderung schädlicher Einwirkungen folgende Maßnahmen zu treffen:

Schutz durch trockene, luft- und staubdichte Verpackung (Kunststoffbeutel mit Trockenmittel und Feuchtigkeitsindikatoren). Der Lagerort muss erschütterungsfrei, wassergeschützt und frei von übermäßigen Temperaturschwankungen sein. Schäden, deren Ursprung in unsachgemäßem Transport, unsachgemäßer Einlagerung oder Inbetriebnahme liegen, sind nachweisbar und unterliegen nicht der Gewährleistung.

1.8 Einsatzbereich – Anwendung

Das Erweiterungsmodul **KWL-EM eC** kann an alle im Helios-Programm verfügbaren KWL-Kompaktgeräte mit easyControls 3.0 Steuerung über Modbus angeschlossen werden.

Ein bestimmungsfremder Einsatz ist nicht zulässig!

1.9 Funktionsbeschreibung

Das Erweiterungsmodul **KWL-EM eC** stellt die Schnittstellen für den Anschluss von externen Nachheizregistern, die von der Regelung Helios easyControls 3.0 angesteuert werden sollen zur Verfügung.

Der Anschluss sicherheitsrelevanter Komponenten, insbesondere Brandschutzklappen, ist nicht gestattet.

 VORSICHT

 VORSICHT

KAPITEL 2

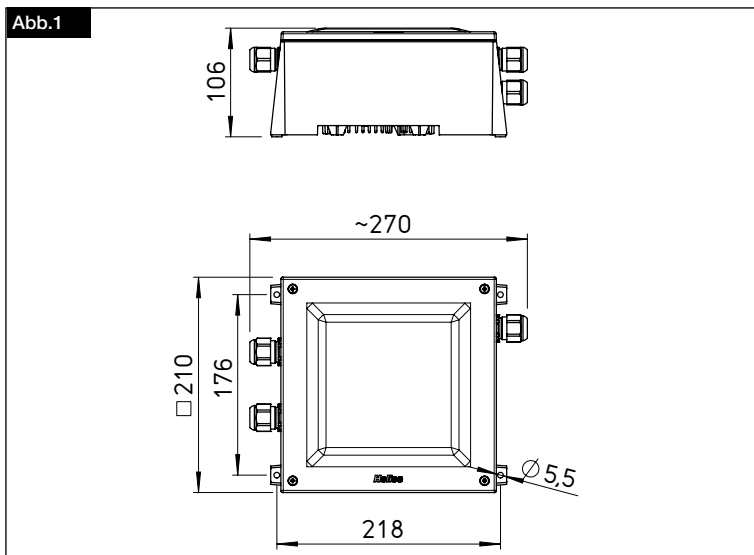
TECHNISCHE
DATEN

2.1 Technische Daten

KWL-EM eC

Spannung/Frequenz:	1 ~ 230 V/Hz
Nennstrom max.:	10,4 A
Nennleistung max.:	2,4 kW
Schutzart:	IP44
Temperatur Aufstellbereich:	5 - 45°C < 90% r.F.

2.2 Abmessungen



KAPITEL 3

MONTAGE

HINWEIS

3.1 Gerät montieren

KWL-EM eC mit geeignetem Befestigungsmaterial durch die vorhandenen Schraubenöffnungen in den Ecken des Gehäuses an der Wand befestigen.

Ausrichtung des **KWL-EM eC** mit Helios Schriftzug nach unten.

- ① Die neueste Version der Betriebsanleitung kann auf [HeliosSelect](http://www.HeliosSelect.de) unter www.HeliosSelect.de bei dem entsprechenden Artikel heruntergeladen werden.

KAPITEL 4

ANSCHLUSS

⚠ GEFAHR

4.1 Elektrischer Anschluss

⚠ Lebensgefahr!

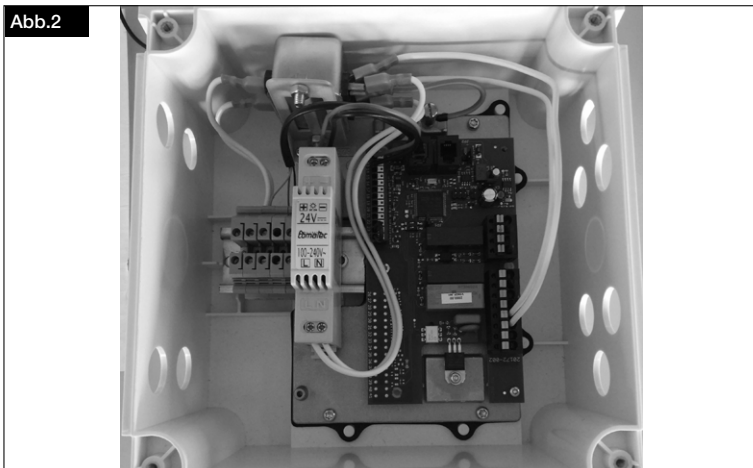
Alle elektrischen Arbeiten sowie die Inbetriebnahme dürfen nur von autorisiertem Elektrofachpersonal durchgeführt werden! Installations-, Instandhaltungs- und Wartungsarbeiten dürfen nur von geeignetem Fachpersonal durchgeführt werden!

 **WARNUNG**

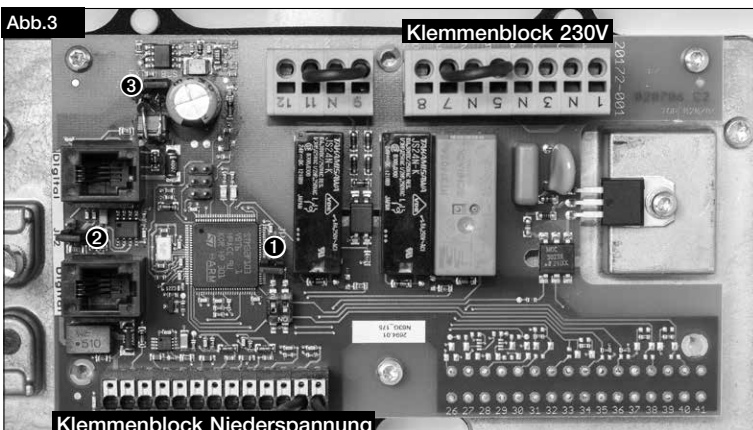
⚠ Es sind die in Kapitel 1.2, 1.3 aufgeführten Sicherheitshinweise zu beachten!

1. Gehäusedeckel öffnen.
2. Kabelverschraubungen auf Anschlusskabel auffädeln (rechte Seite el. Anschlussleitung, Anschlusskabel Modbus) (Linke Seite Sensorkabel, Stromversorgung für Zubehör).
3. Gegenmutter auf Kabel in Anschlusskasten auffädeln und Kabelverschraubung befestigen.
4. Verdrahtung entsprechend der geplanten Anwendung nach dem jeweiligem Verdrahtungsplan durchführen (siehe Kapitel 6.2/6.3), Anbindung an das Gerät entsprechend dem Anschlussschema 6.1.
5. Die Kabelverschraubungen handfest anziehen.
6. Verbleibende Öffnungen mit Membrantüllen verschließen.

Abb.2



4.2 Anschluss der Steuerplatine



Beschreibung der Jumper und DIP-Schalter:

Jumper 1:	Position unverändert lassen.
Jumper 2:	Position unverändert lassen.
Jumper 3:	Position unverändert lassen.
DIP 1:	Heizungstyp
DIP 2:	Adresse KWL-EM eC

Verwendungsmöglichkeit von KWL-EM eC:

1. Elektro-Nachheizung (SS-1424) oder
2. WW-Nachheizung (SS-1425)

KAPITEL 5
KONFIGURATION
HINWEIS**5.1 Beschreibung der möglichen Konfigurationen mit den erforderlichen Bauteilen und Einstellungen**

Es ist erforderlich das Lüftungsgerät vor erstmaliger Konfiguration des KWL- EM eC upzudaten.

Hierzu gibt es die folgenden Möglichkeiten.

Update über Internet:

1. Verbinden Sie Ihr Lüftungsgerät mittels LAN-Kabel mit Ihrem Router.
2. Greifen Sie, wie in der Lüftungsgeräte MBV beschrieben, auf den lokalen Webserver zu.
3. Wählen Sie den Menüpunkt Einstellungen aus.
4. Geben Sie den Freigabecode ein und entsperren Sie das Einstellungsmenü.
5. Gehen Sie unter dem Untermenü Cloud-Dienst auf verbinden.

Das Lüftungsgerät lädt nun direkt im Hintergrund die neueste Softwareversion herunter und installiert diese.

Update über KWL-BE Touch:

1. Laden Sie unter www.heliosventilatoren.de im Bereich Service unter Software die neueste easyControls 3.0 Firmware herunter.
2. Speichern Sie diese Datei auf einer leeren Micro SD Karte und schalten Sie ihr KWL- Gerät aus.
3. Schieben Sie die Micro SD Karte in den Kartenschacht des angeschlossenen KWL-BE Touch. Schalten Sie anschließend ihr KWL-Gerät wieder ein.
4. Das Update startet nun automatisch im Hintergrund.

HINWEIS

Das Bedienteil updatet sich direkt bei Neustart, anschließend wird das Geräteupdate gestartet. Der Update-Prozess des Lüftungsgerätes dauert mit dem KWL-BE Touch bis zu 60 Minuten.

HINWEIS

Das Lüftungsgerät erkennt automatisch ob ein KWL-EM eC angeschlossen ist.

5.1.1 Konfigurationsmöglichkeiten

Das Gerät kann über das Bedienteil KWL-BE Touch, über den lokalen Webserver, über ein mobiles Endgerät (z.B. Notebook, PC, Tablet, Smartphone) konfiguriert werden. Es ist keine Anmeldung/Registrierung des Gerätes erforderlich.

Für die Nutzung des easyControls Cloud-Dienst ist die Anmeldung mit Benutzername und Passwort erforderlich.

HINWEIS

Für die Konfiguration über den easyControls Cloud Dienst muss das KWL-Gerät mit dem Internet verbunden sein.

5.2 Elektrische Nachheizung

KWL-Anlage mit elektrischer Nachheizung, extern (SS-1424)

5.2.1 Zur Installation erforderliche Bauteile

- Lüftungsgerät mit easyControls 3.0 Steuerung
- EHR 1,2/125 oder EHR 2,4/160
- 1 x KWL-EM eC
- KWL-LTK eC

5.2.2 Einstellung über Weboberfläche

1. Auf der Weboberfläche den Menüpunkt Konfiguration auswählen und im Untermenü die Heizungseinstellungen.
2. Auswahl Zusatzheizung, Nacherhitzer Elektro-Heizregister auswählen.

**HINWEIS**

Die Einstellung max. Außentemperatur, legt fest bis zu welcher Außentemperatur die Nachheizung aktiv ist.

3. Die gewünschte Zulufttemperatur kann nun unter der Startseite in den Lüftungsprofilen individuell eingestellt werden.

5.2.3 Einstellung über das Bedienteil KWL-BE Touch

1. Den Menüpunkt Konfiguration  auswählen und im Untermenü die Heizungseinstellungen .
2. Auswahl Zusatzheizung, Nacherhitzer Elektro-Heizregister auswählen.

HINWEIS

Die Einstellung max. Außentemperatur, legt fest bis zu welcher Außentemperatur die Nachheizung aktiv ist.

3. Die gewünschte Zulufttemperatur kann nun unter der Startseite in den Lüftungsprofilen individuell eingestellt werden.

5.3 Warmwasser-Nachheizung

WW-Nachheizung mit WSH HE 24V (0-10V)

5.3.1 Zur Installation erforderliche Bauteile

- Lüftungsgerät mit easyControls 3.0 Steuerung
- WHR 125 oder WHR 160
- WSH HE 24V (0-10V)
- 1 x KWL-EM eC
- 2 x KWL-LTK eC

5.3.2 Einstellung über Weboberfläche

1. Auf der Weboberfläche den Menüpunkt Konfiguration auswählen und im Untermenü die Heizungseinstellungen.
2. Auswahl Zusatzheizung, Warmwasser-Nachheizung auswählen.



HINWEIS

Die Einstellung max. Außentemperatur, legt fest bis zu welcher Außentemperatur die Nachheizung aktiv ist.

3. Die gewünschte Zulufttemperatur kann nun unter der Startseite in den Lüftungsprofilen individuell eingestellt werden.

5.3.3 Einstellung über das Bedienteil KWL-BE Touch

1. Den Menüpunkt Konfiguration  auswählen und im Untermenü die Heizungseinstellungen .
2. Auswahl Zusatzheizung, Warmwasser-Nachheizung auswählen.

HINWEIS

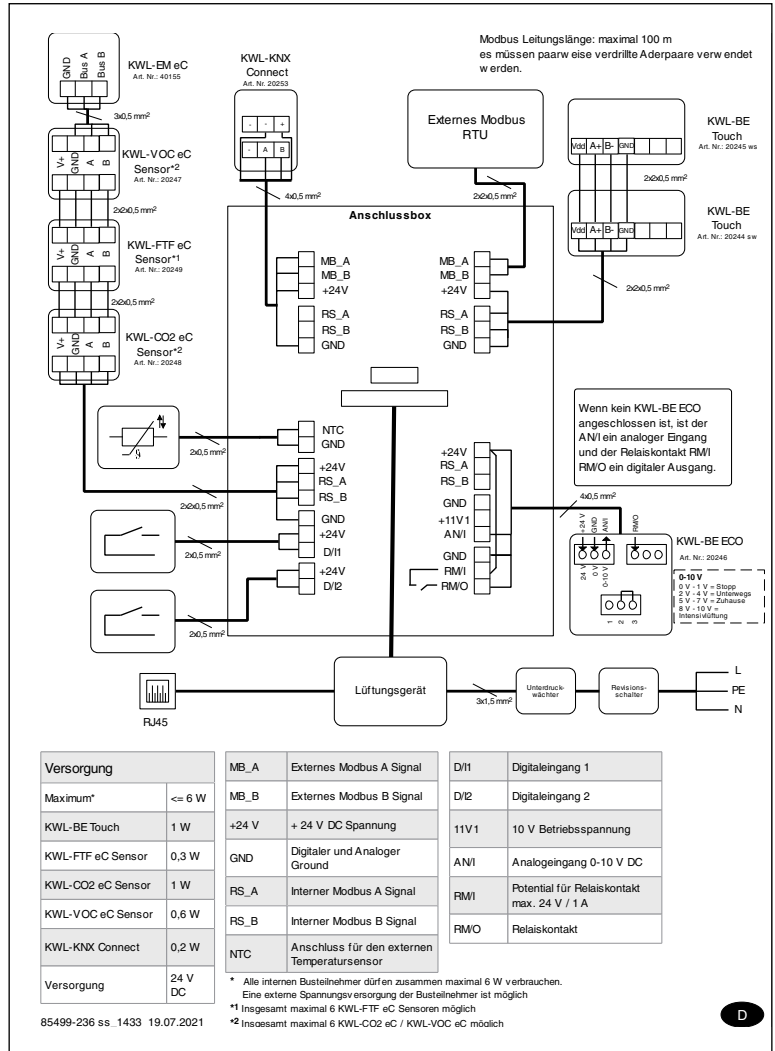
Die Einstellung max. Außentemperatur, legt fest bis zu welcher Außentemperatur die Nachheizung aktiv ist.

3. Die gewünschte Zulufttemperatur kann nun unter der Startseite in den Lüftungsprofilen individuell eingestellt werden.

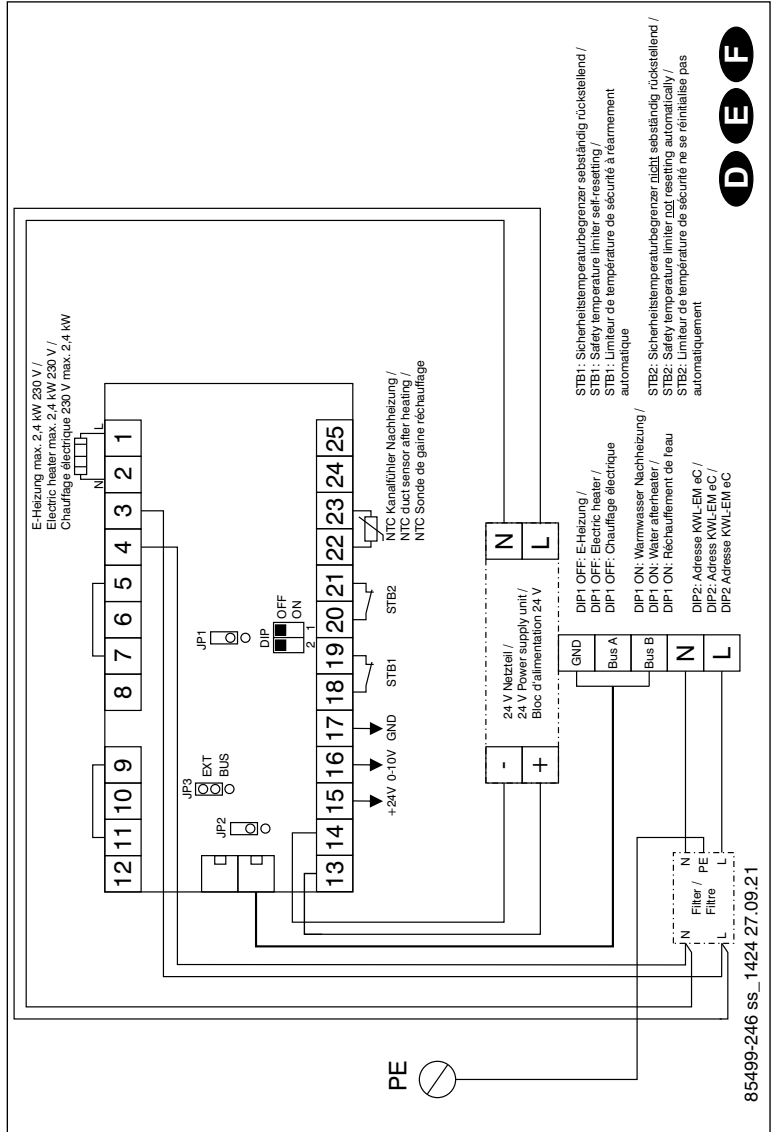
KAPITEL 6

6.1 Anschlussschema

SCHALTPLAN-ÜBERSICHT



6.2 Verdrahtungsplan SS-1424 (Elektro-Nachheizung)



6.3 Verdrahtungsplan SS-1425 (Warmwasser-Nachheizung)

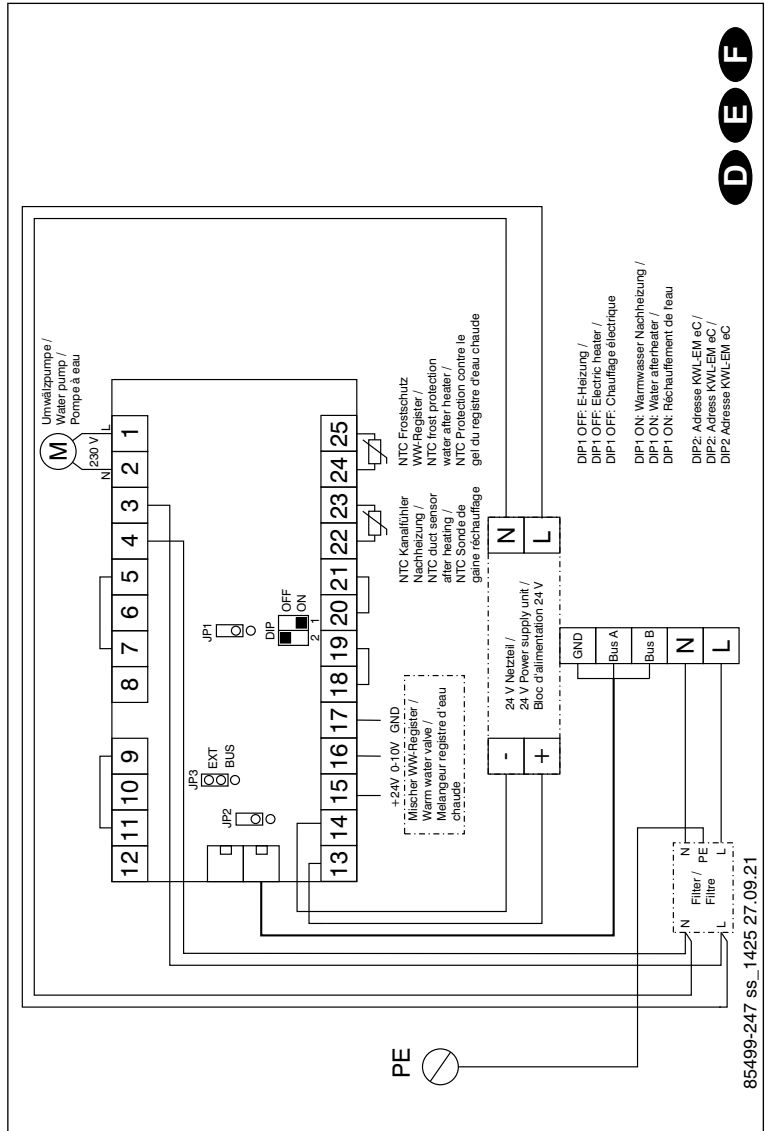




Table of Contents

CHAPTER 1 GENERAL INFORMATION.....	PAGE 1
1.1 Important information	Page 1
1.2 Warning instructions	Page 1
1.3 Safety instructions.....	Page 1
1.4 Warranty claims – exclusion of liability	Page 2
1.5 Certificates - guidelines	Page 2
1.6 Receipt	Page 2
1.7 Storage.....	Page 2
1.8 Application	Page 2
1.9 Functional description	Page 2
CHAPTER 2 TECHNICAL DATA.....	PAGE 3
2.1 Technical Data.....	Page 3
2.2 Dimensions	Page 3
CHAPTER 3 INSTALLATION.....	PAGE 3
3.1 KWL-EM eC	Page 3
CHAPTER 4 CONNECTION.....	PAGE 3
4.1 Electric connection	Page 3
4.2 Connection of the control board.....	Page 4
CHAPTER 5 CONFIGURATION	PAGE 5
5.1 Description of possible configurations with the necessary components and settings.....	Page 5
5.1.1 Configuration options	Page 5
5.2 Electrical post-heating.....	Page 6
5.2.1 Components required for installation	Page 6
5.2.2 Setup via web interface	Page 6
5.2.3 Setup via the KWL-BE Touch controller.....	Page 6
5.3 Warm water post-heating	Page 7
5.3.1 Components required for installation	Page 7
5.3.2 Setup via web interface	Page 7
5.3.3 Setup via the KWL-BE Touch controller.....	Page 7
CHAPTER 6 WIRING DIAGRAM OVERVIEW	PAGE 8
6.1 Wiring diagram	Page 8
6.2 Wiring diagram SS-1424 (Electrical post-heating)	Page 9
6.3 Wiring diagram SS-1425 (Warm water post-heating)	Page 10

CHAPTER 1

GENERAL
INFORMATION

1.1 Important information

In order to ensure complete and effective operation and for your own safety, all of the following instructions should be read carefully and observed. This document should be regarded as part of the product and as such should be kept accessible and durable to ensure the safe operation of the fan. All plant-related safety regulations must be observed.



1.2 Warning instructions

The accompanying symbols are safety-relevant prominent warning symbols. All safety regulations and/or symbols in this document must be absolutely adhered to, so that any risks of injury and dangerous situations are avoided.

 **DANGER**
 **DANGER**

Indicates dangers which will directly result in death or serious injury if the safety instruction is not followed.

 **WARNING**
 **WARNING**

Indicates dangers which will **result in death or serious injury** if the safety instruction is not followed.

 **CAUTION**
 **CAUTION**

Indicates dangers which can result in **injuries** if the safety instruction is not followed.

ATTENTION**ATTENTION**

Indicates dangers which can result in **material damage** if the safety instruction is not followed.

1.3 Safety instructions

**Protective glasses**

Serves to protect against eye injuries.

**Protective gloves**

Protective gloves serve to protect the hands against rubbing, abrasions, cuts or more profound injuries, as well as contact with hot surfaces.

Special regulations apply for use, connection and operation; consultation is required in case of doubt. Further information can be found in the relevant standards and legal texts.

With regard to all work on the unit, the generally applicable safety at work and accident prevention regulations must be observed!

All plant-related safety regulations must be observed! If applicable, further country-specific regulations must also be observed!

The following safety instructions must be observed and complied with:

- Children must not play with the unit. Cleaning and maintenance must not be carried out by children.
- The following must be observed before all installation, maintenance and cleaning work or before opening the terminal compartment:
 - Isolate the unit from the mains power supply and secure against unintended restart!

- A waiting period of 5 minutes must be observed because dangerous voltages may be present due to internal capacitors, even after isolation from the power supply!
- It must be ensured that there no foreign bodies remain in the unit after any work!
- The unit may only be opened by an authorised electrician.

1.4 Warranty claims – exclusion of liability

All versions of this documentation must be observed, otherwise the warranty shall cease to apply. The same applies to liability claims against Helios. The use of accessory parts, which are not recommended or offered by Helios, is not permitted. Any possible damages are not covered by the warranty. Changes and modifications to the unit are not permitted and lead to a loss of conformity, and any warranty and liability shall be excluded in this case.

1.5 Certificates - guidelines

If the product is installed correctly and used to its intended purpose, it conforms to all applicable European Standards at its date of manufacture.

1.6 Receipt

The delivery contains the extension module: **KWL-EM eC**. The shipment must be checked for damage and correctness immediately upon delivery. If there is any damage, promptly report the damage with the assistance of the transport company. If complaints are not made within the agreed period, any claims could be lost.

1.7 Storage

In case of storage over a longer period of time, the following measures must be taken to prevent detrimental impacts: Protection by dry, air and dust-tight packaging (plastic bag with desiccants and moisture indicators). The storage site must be vibration-free, water-protected and free from excessive temperature fluctuations. Damage caused during improper transportation, storage or commissioning is traceable and is not covered by warranty.

1.8 Application

The extension module **KWL-EM eC** can be connected to all KWL compact units with the easyControls 3.0 control system in the Helios range via Modbus.

Any use other than the intended use is not permitted!

1.9 Functional description

The extension module **KWL-EM eC** provides the interfaces for the connection of external post-heating elements to be controlled by the Helios easyControls 3.0 control system.

The connection of safety-related components, for example fire dampers, is not permitted.

 CAUTION

 CAUTION

CHAPTER 2

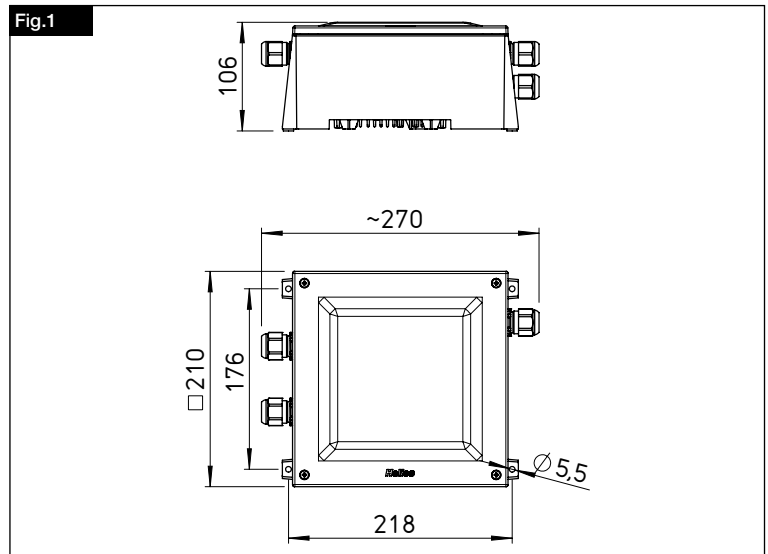
TECHNICAL DATA

2.1 Technical Data

KWL-EM eC

Voltage/frequency:	1 ~ 230 V/Hz
Rated current max.:	10.4 A
Power consumption max.:	2.4 kW
Protection category:	IP44
Temperature installation area:	5 - 45°C < 90% r.F.

2.2 Dimensions



CHAPTER 3

INSTALLATION

3.1 KWL-EM eC

Secure the **KWL-EM eC** to the wall with suitable mounting material through the provided screw openings in the corners of the casing.

NOTE

Orient the **KWL-EM eC** with **Helios** lettering downwards.

- ① The latest version of the operating instructions can be downloaded from Helios-Select at www.HeliosSelect.de at the corresponding article.

CHAPTER 4

CONNECTION

⚠ DANGER

4.1 Electric connection

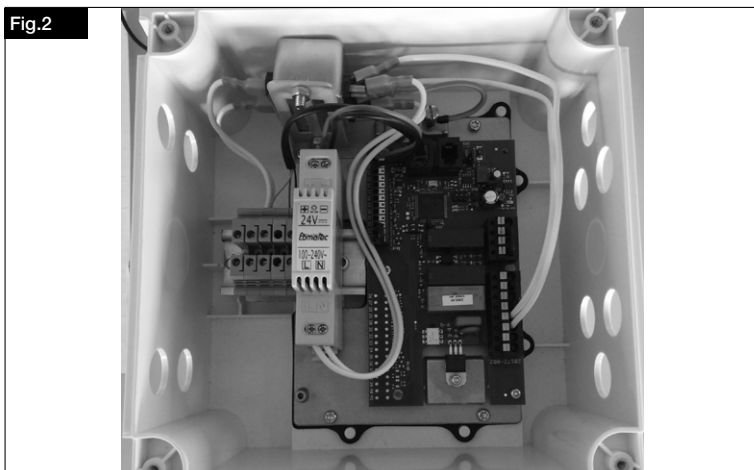
⚠ Danger to life!

All electrical connections and electrical commissioning may only be carried out by qualified electricians! Installation, service and maintenance work may only be carried out by suitable specialist personnel!

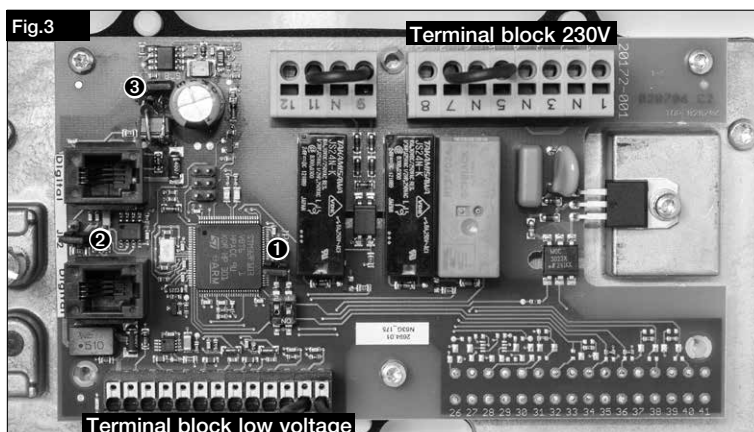
 **WARNING**

⚠ The safety instructions in section 1.2, 1.3 must be observed!

1. Open the casing cover.
2. Slide the cable glands on the connection cable (right side el. connection cable, Modbus connection cable) (left side sensor cable, power supply for accessories).
3. Thread the locknut on the cable in the terminal box and fix the cable gland.
4. Carry out the wiring according to the wiring diagram (see section 6.2/6.3) and application (see section 6.1).
5. Hand-tighten the cable glands.
6. Seal the remaining openings with membrane grommets.



4.2 Connection of the control board



Description of jumper and DIP switch:

Jumper 1:	Leave position unchanged.
Jumper 2:	Leave position unchanged.
Jumper 3:	Leave position unchanged.
DIP 1:	Heating type
DIP 2:	Address KWL-EM eC

Possible application of KWL-EM eC:

1. Electrical post-heating (SS-1424) or
2. WW post-heating (SS-1425)

**CHAPTER 5
CONFIGURATION**
NOTE**5.1 Description of possible configurations with the necessary components and settings**

The ventilation unit must be updated before the initial configuration of the KWL-EM eC.

The following options are available.

Update via the internet:

1. Connect your ventilation unit to your router using a LAN cable.
2. Access the local web server, as described in the ventilation unit installation and operating instructions.
3. Select the menu item Settings.
4. Enter the unlock code and unlock the settings menu.
5. Go to Connect on the Cloud service submenu.

The ventilation unit will now directly download and install the latest software version in the background.

Update via KWL-BE Touch:

1. Download the latest easyControls 3.0 firmware at www.heliosventilatoren.de in the Service area under Software.
2. Save this file to an empty Micro SD card and turn off the ventilation unit.
3. Insert the Micro SD card in the card slot on the connected KWL-BE Touch and turn on the ventilation unit again.
4. The update will start automatically in the background.

NOTE

The KWL-BE Touch updates itself directly when it is restarted, afterwards the unit update is started. The update process of the ventilation unit takes up to 60 minutes with the KWL-BE Touch.

NOTE

The ventilation unit automatically detects whether a KWL-EM eC is connected.

5.1.1 Configuration options

The unit can be configured via the KWL-BE Touch controller, via the local web server, via a mobile device (e.g. notebook, PC, tablet, smartphone). The registration of the unit is not required.

Registration with a username and password is required to use the easyControls cloud service.

NOTE

The KWL unit must be connected to the internet for configuration via the easyControls cloud service.

5.2 Electrical post-heating

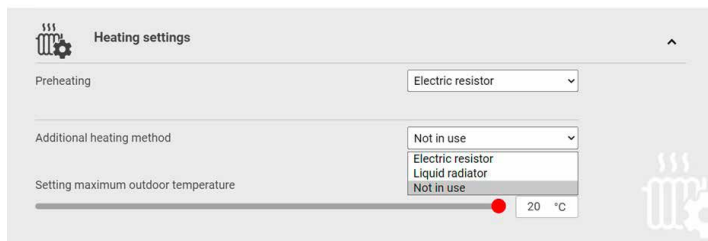
KWL system with electrical post-heating, external (SS-1424)

5.2.1 Components required for installation

- Ventilation unit with easyControls 3.0 control system
- EHR 1.2/125 or EHR 2.4/160
- 1 x KWL-EM eC
- KWL-LTK eC

5.2.2 Setup via web interface



1. Select the menu item Configuration on the web interface and Heating settings in the submenu.
2. Select Auxiliary heating, Electrical post-heating.

**NOTE**

The max. outdoor temperature setting defines the max. outdoor temperature up to which the post-heating is active.

3. The desired supply air temperature can now be individually set on the homepage in the ventilation profiles.

5.2.3 Setup via the KWL-BE Touch controller

1. Select the menu item Configuration  and Heating settings  in the submenu.
2. Select Auxiliary heating, Electrical post-heating.

NOTE

The max. outdoor temperature setting defines the max. outdoor temperature up to which the post-heating is active.

3. The desired supply air temperature can now be individually set on the homepage in the ventilation profiles.

5.3 Warm water post-heating

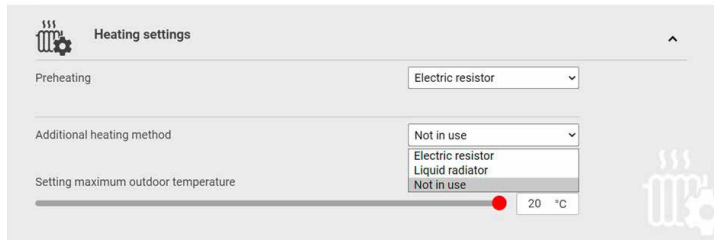
WW post-heating with WSH HE 24V (0-10V)

5.3.1 Components required for installation

- Ventilation unit with easyControls 3.0 control system
- WHR 125 or WHR 160
- WSH HE 24V (0-10V)
- 1 x KWL-EM eC
- 2 x KWL-LTK eC

5.3.2 Setup via web interface

1. Select the menu item Configuration on the web interface and Heating settings in the submenu.
2. Select Auxiliary heating, Warm water post-heating.





NOTE

The max. outdoor temperature setting defines the max. outdoor temperature up to which the post-heating is active.

3. The desired supply air temperature can now be individually set on the homepage in the ventilation profiles.

5.3.3 Setup via the KWL-BE Touch controller

1. Select the menu item Configuration  and Heating settings  in the submenu.
2. Select Auxiliary heating, Warm water post-heating.

NOTE

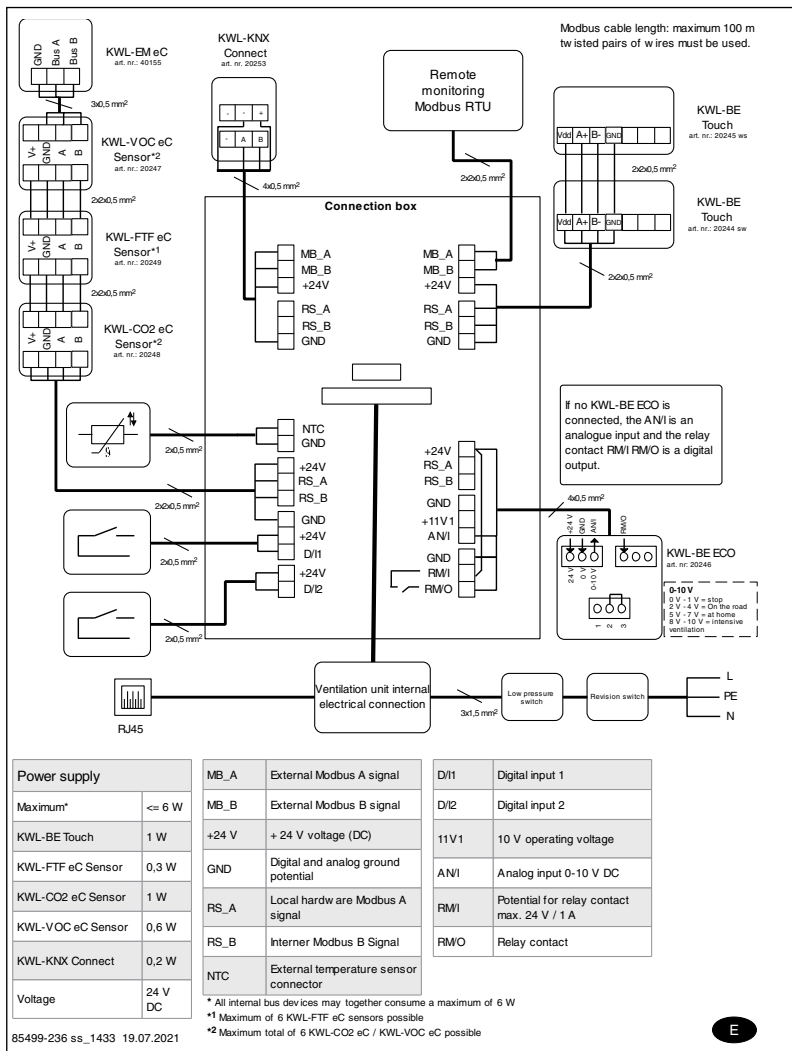
The max. outdoor temperature setting defines the max. outdoor temperature up to which the post-heating is active.

3. The desired supply air temperature can now be individually set on the homepage in the ventilation profiles.

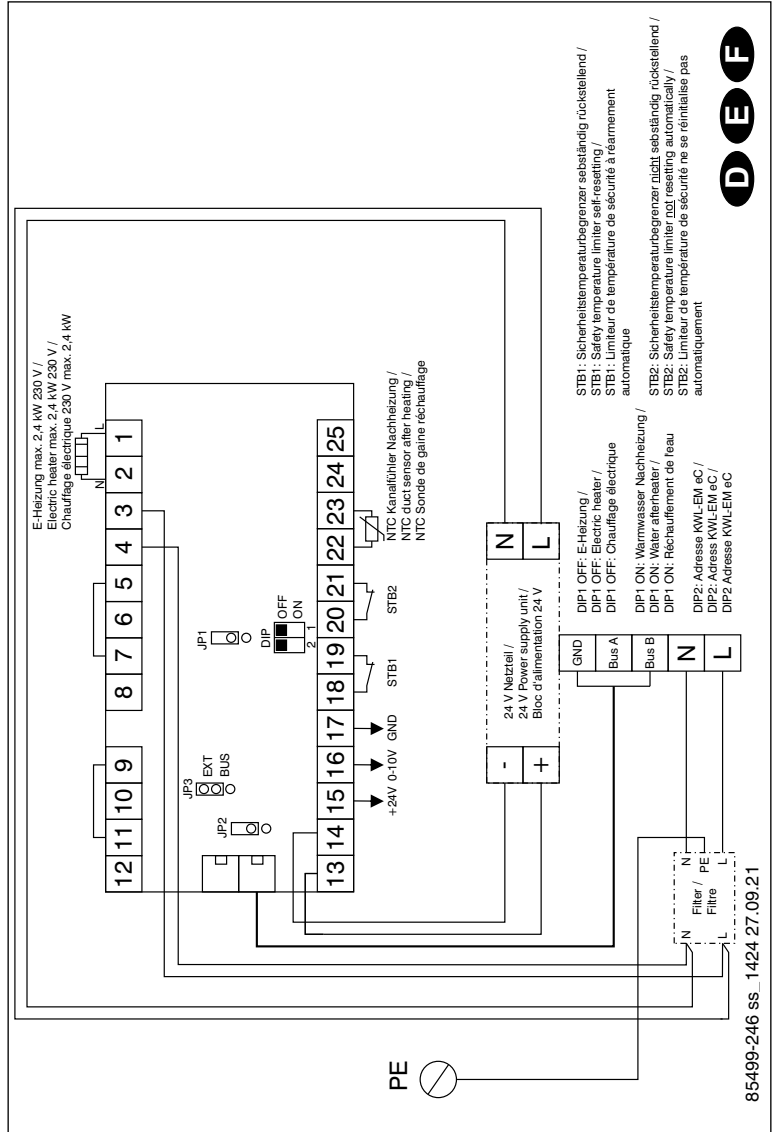
CHAPTER 6

WIRING DIAGRAM OVERVIEW

6.1 Wiring diagram

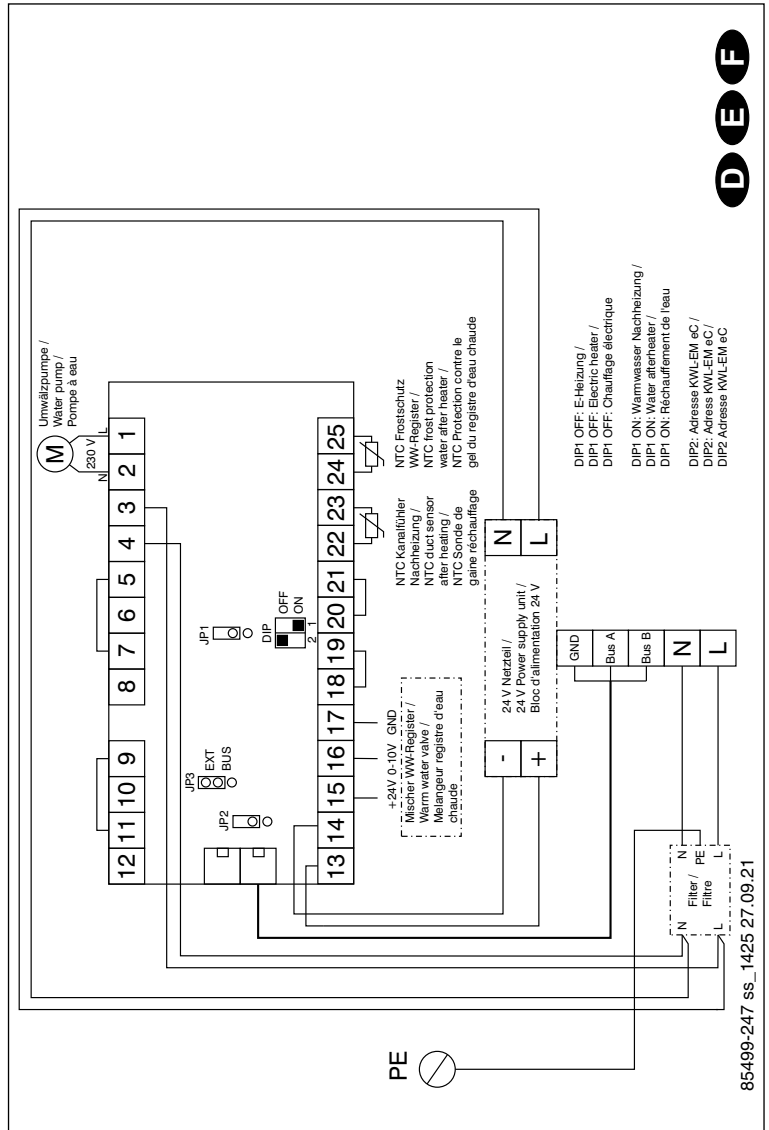


6.2 Wiring diagram SS-1424 (Electrical post-heating)



85499-246 SS_1424_27.09.21

6.3 Wiring diagram SS-1425 (Warm water post-heating)



85499-247 ss_1425 27.09.21



Table des matières

CHAPITRE 1 INFORMATIONS GÉNÉRALES	PAGE 1
1.1 Informations importantes.....	Page 1
1.2 Avertissement	Page 1
1.3 Consignes de sécurité.....	Page 1
1.4 Garantie - Réserves du constructeur.....	Page 2
1.5 Réglementations – Normes.....	Page 2
1.6 Réception de la marchandise.....	Page 2
1.7 Stockage	Page 2
1.8 Domaines d'utilisation	Page 2
1.9 Description des fonctions.....	Page 2
CHAPITRE 2 DONNÉES TECHNIQUES	PAGE 3
2.1 Données techniques	Page 3
2.2 Dimensions	Page 3
CHAPITRE 3 MONTAGE.....	PAGE 3
3.1 Montage de l'appareil	Page 3
CHAPITRE 4 RACCORDEMENT	PAGE 3
4.1 Raccordement électrique	Page 3
4.2 Raccordement de la carte de régulation.....	Page 4
CHAPITRE 5 CONFIGURATION	PAGE 5
5.1 Description des configurations possibles avec les composants requis et réglages....	Page 5
5.1.1 Possibilités de configuration	Page 5
5.2 Post chauffage électrique.....	Page 6
5.2.1 Composants nécessaires à l'installation	Page 6
5.2.2 Réglage via l'interface web.....	Page 6
5.2.3 Réglage via la commande KWL-BE Touch	Page 6
5.3 Post chauffage à eau chaude.....	Page 7
5.3.1 Composants nécessaires à l'installation	Page 7
5.3.2 Réglage via l'interface web.....	Page 7
5.3.3 Réglage via la commande KWL-BE Touch	Page 7
CHAPITRE 6 VUE D'ENSEMBLE DES PLANS DE RACCORDEMENT	PAGE 8
6.1 Schéma de raccordement.....	Page 8
6.2 Schéma de raccordement SS-1424 (postchauffage électrique)	Page 9
6.3 Schéma de raccordement SS-1425 (postchauffage à eau chaude)	Page 10

CHAPITRE 1

INFORMATIONS
GÉNÉRALES

1.1 Informations importantes

Il est important de bien lire et suivre l'ensemble des consignes suivantes pour le bon fonctionnement de l'appareil et pour la sécurité des utilisateurs. Conserver soigneusement le document comme référence à proximité de l'appareil. Cette notice doit être remise à l'utilisateur après la première mise en service.



1.2 Avertissement

Les symboles ci-contre indiquent une consigne de sécurité. Toutes les consignes de sécurité ainsi que les symboles doivent être impérativement respectés, afin d'éviter toute blessure ou situation dangereuse !

 **DANGER****DANGER**

Mise en garde contre des dangers qui, en cas de non-respect des mesures, entraînent immédiatement la mort ou de graves blessures.

 **AVERTISSEMENT****AVERTISSEMENT**

Mise en garde contre des dangers qui, en cas de non-respect des mesures, peuvent entraîner la mort ou de graves blessures.

 **ATTENTION****ATTENTION**

Mise en garde contre des dangers qui, en cas de non-respect des mesures, peuvent entraîner des blessures.

POINT IMPORTANT**POINT IMPORTANT**

Mise en garde contre des dangers qui, en cas de non-respect des mesures, peuvent entraîner des dégâts matériels.

1.3 Consignes de sécurité

**Lunettes de protection**

Empêchent toute blessure oculaire.

**Gants de protection**

Les gants de protection protègent les mains de tout frottement, toute écorchure, piqûre ou autre blessure plus profonde. Protègent aussi de tout contact avec des surfaces brûlantes.

Pour le fonctionnement, le raccordement et l'utilisation, contacter Helios en cas de doutes. Des informations supplémentaires sont consultables dans les normes et textes de loi.

Pour tous les travaux effectués sur l'appareil, il convient de respecter les prescriptions générales en vigueur en matière de sécurité du travail et de prévention des accidents !

Toutes les règles de sécurité relatives aux installations doivent être respectées ! Le cas échéant, d'autres réglementations nationales doivent être respectées !

Les consignes de sécurité suivantes doivent être observées et respectées :

- Les enfants ne doivent pas jouer avec l'appareil. Le nettoyage et l'entretien ne doivent pas être effectués par des enfants.
- Avant d'effectuer des travaux d'installation, d'entretien ou de nettoyage ou avant d'ouvrir la boîte à bornes, les points suivants doivent être respectés :

- l'appareil doit être mis hors-tension et protégé contre tout redémarrage intempestif !
- attendre 5 min avant l'arrêt complet des parties en mouvement : des tensions dangereuses peuvent provenir des condensateurs électriques, même hors tension !
- Après tous les travaux d'installation, d'entretien, de réparation et de nettoyage, il faut s'assurer qu'aucun corps étranger ne reste dans l'appareil !
- L'appareil ne peut être ouvert que par un électricien autorisé !

1.4 Garantie - Réserves du constructeur

Si toutes les consignes indiquées dans cette notice ne sont pas correctement respectées, la garantie s'annule. Idem pour les garanties constructeur Helios. L'utilisation d'accessoires, non fournis, non conseillés ou non proposés par Helios, est interdite. Tous changements ou transformations effectués sur l'appareil sont interdits, altèrent sa conformité et annulent la garantie.

1.5 Réglémentations – Normes

Cet appareil est conforme aux directives CE en vigueur le jour de sa fabrication et sous réserve d'une utilisation appropriée.

1.6 Réception de la marchandise

La livraison contient le module d'extension suivant : **KWL-EM eC**.

Dès réception, vérifier l'état et la conformité du matériel commandé. En cas d'avaries, des réserves doivent être portées sur le bordereau du transporteur. Elles doivent être précises, significatives, complètes et confirmées par lettre recommandée au transporteur. Attention, le non-respect de ces procédures peut entraîner le rejet de la réclamation.

1.7 Stockage

Pour un stockage de longue durée et pour éviter toute détérioration préjudiciable, se conformer à ces instructions : protéger le moteur avec un emballage sec, étanche à l'air et à la poussière (sac en matière synthétique contenant des sachets déshydrateurs et un indicateur d'humidité) et stocker le matériel dans un endroit abrité de l'eau, exempt de variation de températures. Les dégâts dus à un transport non conforme, un stockage inadéquat ou une mauvaise installation ne sont pas couverts par la garantie.

1.8 Domaines d'utilisation

Le module d'extension **KWL-EM eC** peut être raccordé via Modbus à toutes les centrales compactes KWL de la gamme Helios équipée d'une régulation easyControls 3.0.
Une utilisation non conforme est interdite !

1.9 Description des fonctions

Le module d'extension **KWL-EM eC** fournit les interfaces permettant de raccorder les batteries de chauffage externes qui doivent être régulées par la régulation Helios easyControls 3.0.

Le choix des utilisations dépend des configurations respectives des fonctions des deux KWL-EM eC.

⚠ ATTENTION

⚠ ATTENTION

CHAPITRE 2

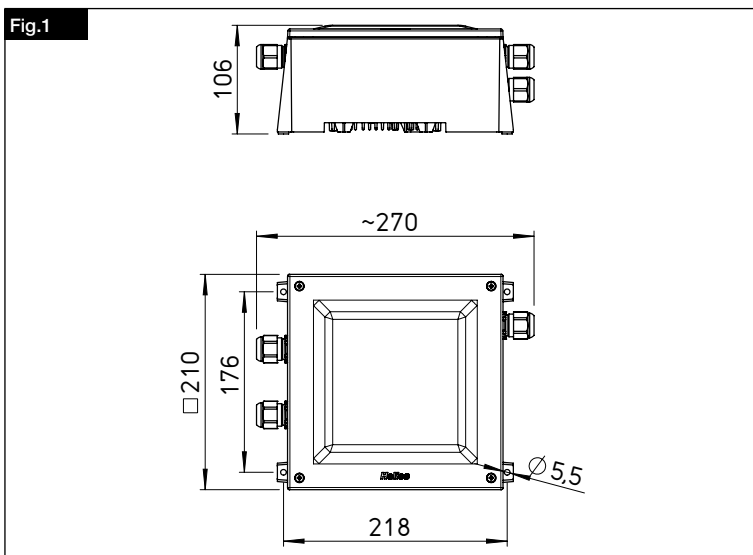
DONNÉES
TECHNIQUES

2.1 Données techniques

KWL-EM eC

Tension/fréquence:	1 ~ 230 V/Hz
Courant nominal max.:	10.4 A
Puissance absorbée max.:	2.4 kW
Protection:	IP44
Plage de température:	5 - 45°C < 90% r.F.

2.2 Dimensions



CHAPITRE 3

MONTAGE

3.1 Montage de l'appareil

Fixer le module **KWL-EM eC** au mur à l'aide du matériel de fixation approprié par les trous de vis prévus dans les coins du boîtier.

REMARQUE

Le module **KWL-EM eC** doit être positionné avec le sigle Helios placé en bas.

- ① La dernière version de la notice peut être téléchargée sur HeliosSelect à l'adresse www.HeliosSelect.de selon l'article concerné.

CHAPITRE 4

RACCORDEMENT

4.1 Raccordement électrique

⚠ Danger de mort !

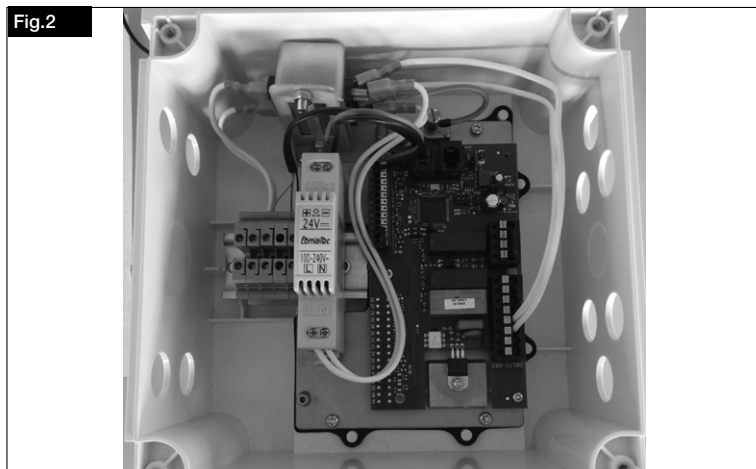
Tous les travaux électriques ainsi que la mise en service ne peuvent être effectués que par des électriciens agréés ! Les travaux d'installation, de maintenance et d'entretien ne doivent être effectués que par du personnel qualifié !

⚠ DANGER

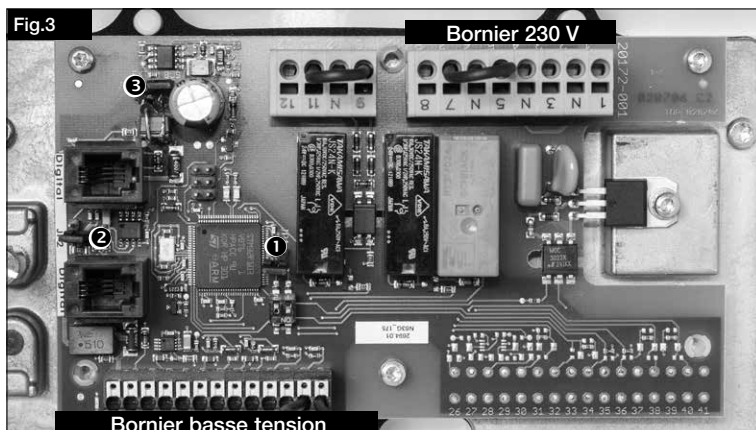
AVERTISSEMENT

⚠ Veiller à appliquer les consignes de sécurité du chapitre 1.2, 1.3 !

1. Ouvrir le couvercle du boîtier.
2. Visser les presse-étoupes sur le câble de raccordement (câble de raccordement électrique côté droit, câble de raccordement Modbus) (câble sonde côté gauche, alimentation des accessoires).
3. Visser le contre-écrou sur le câble dans le boîtier de raccordement et fixer le presse-étoupe.
4. Effectuer le câblage en fonction de l'application prévue selon le schéma de câblage correspondant (voir chapitre 6.2/6.3), le raccordement à l'appareil selon le schéma de raccordement 6.1.
5. Serrer les presse-étoupes à la main.
6. Fermer les ouvertures restantes.



4.2 Raccordement de la carte de régulation



Descriptions des Jumpers et de l'interrupteur DIP :

Jumper 1:	Laisser la position inchangée.
Jumper 2:	Laisser la position inchangée.
Jumper 3:	Laisser la position inchangée.
DIP 1:	Type de chauffage
DIP 2:	Adresse KWL-EM eC

Utilisations possibles du module KWL-EM eC :

1. Post chauffage électrique (Schéma 1424) ou
2. Post chauffage à eau chaude (Schéma 1425)

CHAPITRE 5
CONFIGURATION
REMARQUE**5.1 Description des configurations possibles avec les composants requis et réglages**

Il est nécessaire de mettre à jour la centrale avant de configurer le module KWL-EM eC pour la première fois.

Les possibilités suivantes sont disponibles.

Mise à jour via Internet:

1. Raccorder la centrale au routeur à l'aide d'un câble LAN.
2. Accéder au serveur web local comme décrit dans la notice de la centrale.
3. Sélectionner le menu Réglages.
4. Saisir le code de déverrouillage et déverrouiller le menu des réglages.
5. Accéder à Se connecter dans le sous-menu Service cloud.

La centrale télécharge et installe la dernière version du logiciel directement en arrière-plan.

Mise à jour via la KWL-BE Touch:

1. Télécharger la dernière version du micrologiciel easyControls 3.0 sur le site **www.heliosventilatoren.de** dans l'onglet service, rubrique Logiciels.
2. Enregistrer ce fichier sur une carte Micro SD vierge et désactivez l'appareil KWL.
3. Insérer la carte Micro SD dans la fente de la KWL-BE Touch raccordée. Ensuite, activez l'appareil KWL à nouveau.
4. La mise à jour démarre maintenant automatiquement en arrière-plan.

REMARQUE

Le KWL-BE Touch se met à jour directement au redémarrage, ensuite la mise à jour de l'appareil est lancée. Le processus de mise à jour de la centrale avec KWL-BE Touch dure jusqu'à 60 minutes

REMARQUE

La centrale détecte automatiquement si un module KWL-EM eC est raccordé.

5.1.1 Possibilités de configuration

La centrale peut être configurée via la commande KWL-BE Touch, via le serveur web local, via un terminal mobile (par exemple, ordinateur portable, PC, tablette, smart-phone). Aucune connexion/enregistrement de l'appareil n'est nécessaire.

Pour l'utilisation du Cloud easyControls, la connexion avec un nom d'utilisateur et un mot de passe est nécessaire.

REMARQUE

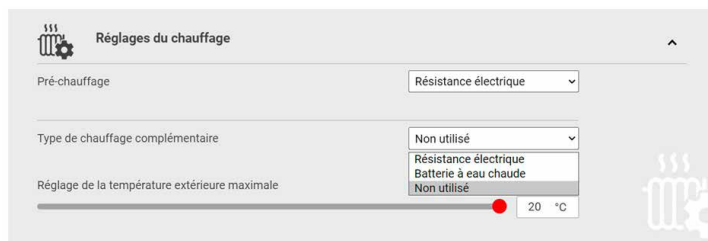
Pour la configuration via le Cloud easyControls, la centrale KWL doit être connectée à l'Internet.

5.2 Post chauffage électrique**Système KWL avec post chauffage électrique, externe (Schéma-1424)****5.2.1 Composants nécessaires à l'installation**

- Centrale avec système de régulation easyControls 3.0
- EHR 1,2/125 ou EHR 2,4/160
- 1 x KWL-EM eC
- KWL-LTK eC

5.2.2 Réglage via l'interface web



1. Dans l'interface Web, sélectionner le menu Configuration et les paramètres de chauffage dans le sous-menu.
2. Sélectionner le chauffage auxiliaire, sélectionner le post chauffage électrique.

**REMARQUE**

Le réglage de la température extérieure maximale détermine jusqu'à quelle température extérieure le post chauffage est actif.

3. La température de l'air soufflé souhaitée peut maintenant être réglée individuellement dans les profils de ventilation de la page d'accueil.

5.2.3 Réglage via la commande KWL-BE Touch

1. Sélectionner le menu Configuration  et les paramètres de chauffage dans le sous-menu. 
2. Sélectionner le chauffage auxiliaire, sélectionner le postchauffage électrique.

REMARQUE

Le réglage de la température extérieure maximale détermine jusqu'à quelle température extérieure le postchauffage est actif.

3. La température de l'air soufflé souhaitée peut maintenant être réglée individuellement dans les profils de ventilation de la page d'accueil.

5.3 Post chauffage à eau chaude

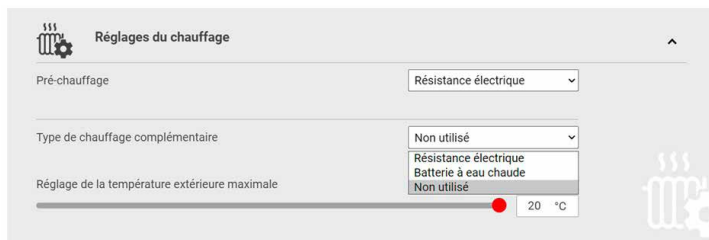
Post chauffage à eau chaude avec WSHH HE 24V (0-10V)

5.3.1 Composants nécessaires à l'installation

- Centrale avec système de régulation easyControls 3.0
- WHR 125 ou WHR 160
- WSHH HE 24V (0-10V)
- 1 x KWL-EM eC
- 2 x KWL-LTK eC

5.3.2 Réglage via l'interface web

1. Dans l'interface Web, sélectionner le menu Configuration et les paramètres de chauffage dans le sous-menu.
2. Sélectionner le chauffage auxiliaire, sélectionner le post chauffage à eau chaude.



Le réglage de la température extérieure maximale détermine jusqu'à quelle température extérieure le post chauffage est actif.

REMARQUE

3. La température de l'air soufflé souhaitée peut maintenant être réglée individuellement dans les profils de ventilation de la page d'accueil.

5.3.3 Réglage via la commande KWL-BE Touch

1. Sélectionner le menu Configuration  et les paramètres de chauffage dans le sous-menu .
2. Sélectionner le chauffage auxiliaire, sélectionner le postchauffage à eau chaude.

Le réglage de la température extérieure maximale détermine jusqu'à quelle température extérieure le post chauffage est actif.

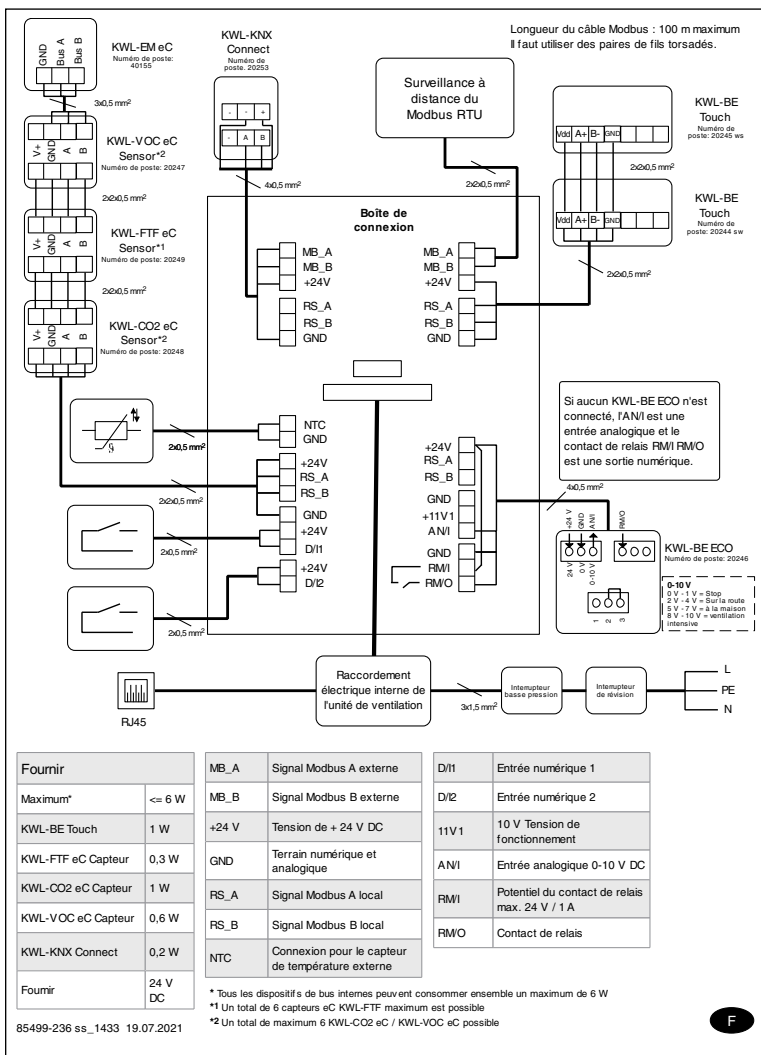
REMARQUE

3. La température de l'air soufflé souhaitée peut maintenant être réglée individuellement dans les profils de ventilation de la page d'accueil.

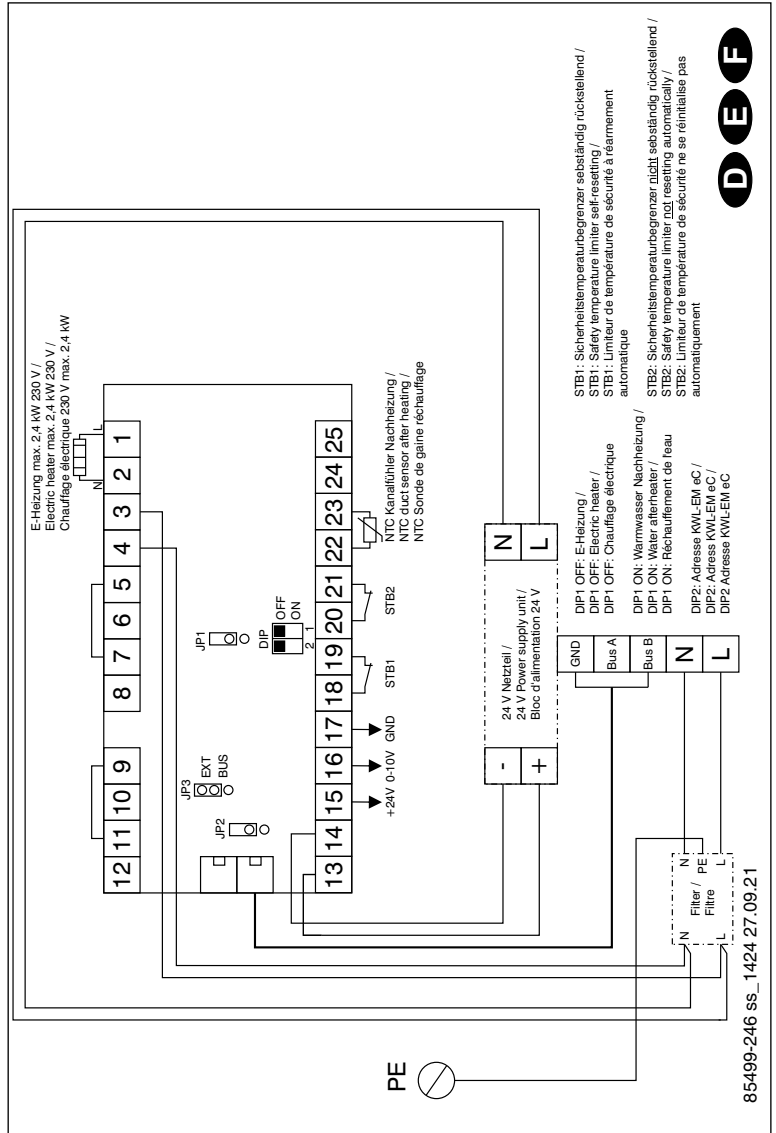
6.1 Schéma de raccordement

CHAPITRE 6

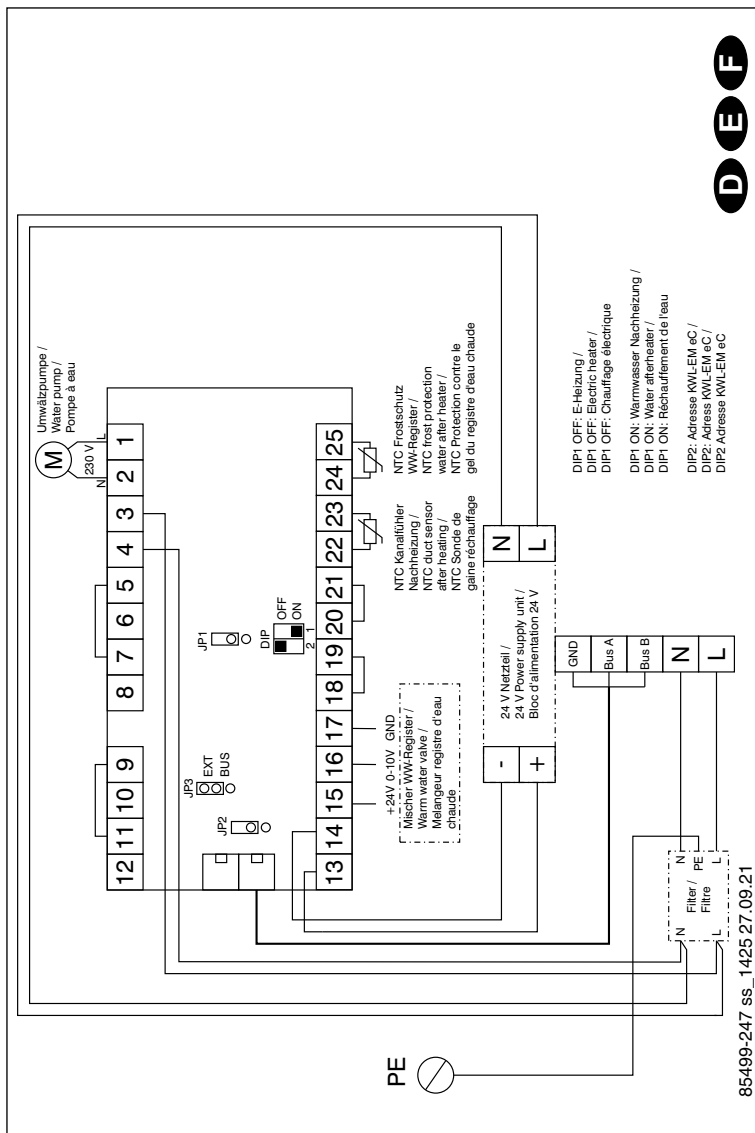
VUE D'ENSEMBLE DES PLANS DE RACCORDEMENT



6.2 Schéma de raccordement SS-1424 (postchauffage électrique)



6.3 Schéma de raccordement SS-1425 (postchauffage à eau chaude)











Als Referenz am Gerät griffbereit aufbewahren!
Please keep this manual for reference with the unit!
Conservez cette notice à proximité de l'appareil!

Druckschrift-Nr.
Print-No.:
N° Réf. 25 444-001/-/V04/0821/11021

www.heliosventilatoren.de

Service und Information

D HELIOS Ventilatoren GmbH + Co KG · Lupfenstraße 8 · 78056 VS-Schwenningen
CH HELIOS Ventilatoren AG · Tannstrasse 4 · 8112 Otelfingen
A HELIOS Ventilatoren · Postfach 854 · Siemensstraße 15 · 6023 Innsbruck

F HELIOS Ventilateurs · Le Carré des Aviateurs · 157 avenue Charles Floquet · 93155 Le Blanc Mesnil Cedex
GB HELIOS Ventilation Systems Ltd. · 5 Crown Gate · Wyncolls Road · Severalls Industrial Park · Colchester · Essex · CO4 9HZ