

KWL EC 1400 D



Extrémne ploché vetracie zariadenia so spätným získavaním tepla určené pre kompaktnú a miesto šetriacu inštaláciu pod strop. Majú široké využitie pre rezidenčné, prevádzkové a priemyselné objekty. Nezávisle boli certifikované hygienické vlastnosti a energetická účinnosť podľa VDI 6022 a štandardov Passivhaus. Konštrukcia zariadenia a diely vyhovujú všeobecným hygienickým požiadavkám podľa VDI 6022. K dispozícii v rôznych variantách výbavy a ponúkaného komfortu.

■ Opláštenie zariadenia

Dvojstenné z pozinkovaného ocelového plechu vyplnené hlučnou a tepelnou izoláciou hrúbky 30 mm. Revízne dverka na spodnej strane zariadenia sú kvôli výmene filtrov jednoducho a bez potreby použitia náradia odnímateľné. Montáž pod strop sa vykonáva pomocou upevňovacích elementov s tlmičmi vibrácií, ktoré sú súčasťou dodávky zariadenia.

■ Výmenník - rekuperátor

Veľkoplošný, doskový, krížový, protiprúdový rekuperátor z hliníka so stupňom účinnosti až 90%. Demontáž je jednoduchá a vyžaduje si len zopár manuálnych úkonov.

■ Prúdenie vzduchu

Dva nehučné vysokovýkonné radiálne ventilátory s dozadu zahnutými lopatkami obežných kolies, s úspornými EC motormi zaručujú najvyššiu energetickú účinnosť. Špeciálna technika regulácie umožňuje prevádzku na základe konštantného objemového prietoku alebo tlaku.

■ Napojenie na potrubie

Prípojenie nasávania, výfuku, odvodu a prívodu vzduchu na potrubie je nenáročné a rieši sa štvorhranným alebo kruhovým potrubím s priemerom 315 mm.

■ Napojenie odvodu kondenzátu

Samostatná kondenzačná vanička umiestnená pod rekuperátorom (výmennikom) uľahčuje prácu pri údržbe zariadenia. Výpust odvodu kondenzátu je umiestnená na boku vedľa skrinky svorkovnice. Pribalený je aj guľčikový sífón. Pred uvedením zariadenia do prevádzky je nevyhnutné napojiť odvod kondenzátu na systém odpadovej vody v objekte.

■ Filtre vzduchu

V štandardnom vyhotovení je za účelom privádzania čo najčistšieho vonkajšieho vzduchu na nasávaní osadený filter triedy ISO ePM₁, 55% (F7). Na strane odvodu je pred vstupom vzduchu do rekuperátora umiestnený filter triedy ISO ePM₁₀ 50% (M5). Všetky filtre majú snímaný rozdiel tlaku a ich výmena si vyžaduje len zopár manuálnych úkonov.

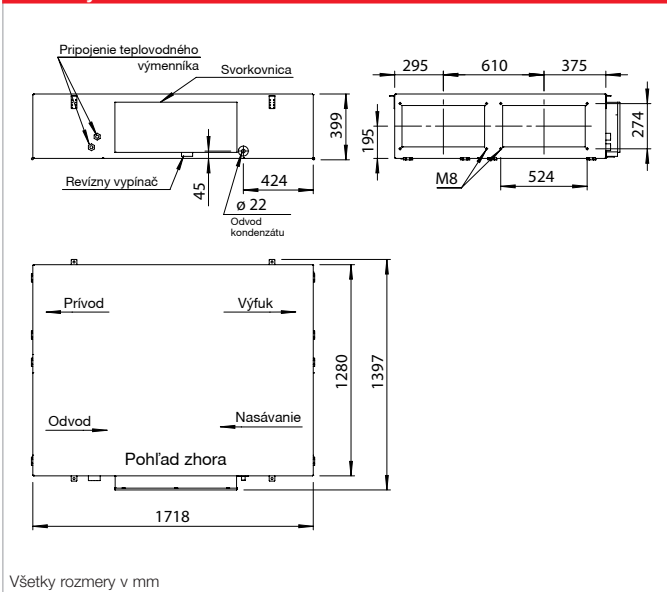
■ Prevádzka v lete

Sériové vyhotovenie obsahuje automatickú bypass funkciu pre najvyššiu úroveň komfortu.

■ Ochrana pred námrazou na rekuperátore

Elektrický predohrev ohrieva nasávaný vzduch pri veľmi nízkych vonkajších teplotách, a tým zabraňuje tvorbe námrazy na rekuperátore. Takto je garantovaná nepretržitá funkčnosť ako aj optimálne spätné získavanie tepla počas celej vykurovacej sezóny.

Rozmery KWL EC 1400 D



Všetky rozmery v mm

■ Regulácia výkonu

Komfortný nástenný ovládač s dotykovou obrazovkou a prehľadným menu, ktorý je súčasťou dodávky zariadenia, má nasledovné funkcie:

- ovládanie priamo cez dotykovú obrazovku,
- voľne definovateľné prevádzkové výkonové stupne v rámci celého poľa výkonového diagramu,
- výber medzi prevádzkou na základe konštantného objemového prietoku alebo konštantného tlaku,
- vetranie maximálne prispôsobené potrebe na základe vyhodnotenia koncentrácie CO₂, VOC (zmiešané plyny) alebo relatívnej vlhkosti,
- prvotné uvedenie do prevádzky (automatické sprostredkovanie parametrov vzduchotechnického systému – výkonovej krivky, prevádzkového bodu),
- ovládanie externých klapiek,
- napojenie na hlásič požiaru,
- týždenný alebo denný program,
- stupeň znečistenia filtrov, na základe sledovania zmeny tlaku,
- zobrazenie požadovanej výmeny filtrov, prevádzkového stavu a chybových hlásení.
- rôzne úrovne oprávnení prístupu. Alternatívne je zariadenie možné ovládať aj cez modbus rozhranie (RS 485 a TCP/IP).

■ Elektrické napojenie

Zariadenie má na boku dobre prístupnú svorkovnicu. Hlavný revízny vypínač je prístupný zo spodnej strany zariadenia. Ten nájde uplatnenie pri servisných prácach a údržbe. Je ho možné zaisťiť visiacim zámkom proti manipulácii neoprávnenými osobami.

■ Dohrev u modelu KWL EC Pro WW

Integrovaný teplovodný dohrev zabezpečuje komfortný a energeticky úsporný dohrev privádzaného vzduchu do interiéru. Požadovaná teplota sa nastavuje jednoducho na ovládači. Pre regulovanie teplovodného dohrevu sa odporúča použitie hydraulického modulu (typ WHSH HE 24V (0-10V)), ktorý je dostupný ako príslušenstvo.

■ Poznámka

Vyhotovenie vetracieho zariadenia podľa VDI 6022 si nevyhnutne vyžaduje použitie filtrov vzduchu v zhode s VDI 6022. Použitie originálnych náhradných filtrov (pozri nižšie) je teda povinné.

■ Náhradné vzduchové filtre

- 1 ks ISO ePM₁₀ 50% (M5) ELF-KWL 1400 D/5 VDI Č. 04193
- 1 ks ISO ePM₁ 55% (F7) ELF-KWL 1400 D/7 VDI Č. 04195

■ Ďalšie príslušenstvo strana

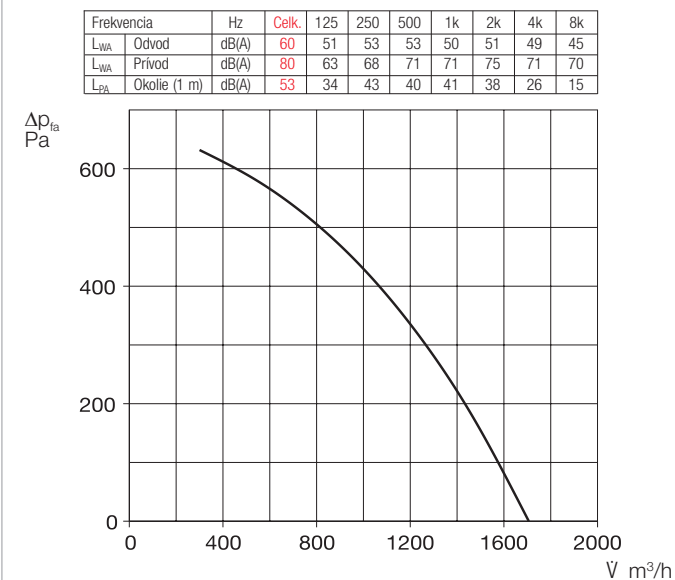
KWL® periferie	70
– systém distribúcie vzduchu	84
– ďalší prehľad, radiace káble a iné...	88

Detaily k príslušenstvu

Vetracie mriežky, potrubia, tvarovky, strešné prestupy, odvodné elementy

Hlavný katalóg Helios

Výkonový diagram KWL EC 1400 D



Nástenný komfortný ovládač s dotykovou obrazovkou ako súčasť dodávky zariadenia

Užívateľsky priateľivé ovládanie je sprostredkované vysvetľujúcimi grafickými ikonami s jednoduchými a jednoznačnými textami na dotykovej obrazovke. Pripojenie ovládača sa vykonáva využitím priloženého radiaceho kábla s dĺžkou 10 m. Iné dĺžky (ALB EC-SK) sú dostupné ako príslušenstvo. Rozmery mm (ŠxVxH) 115x80x25



Príslušenstvo pre typ Pro WW Hydraulický modul

WHSH HE 24 V (0-10 V) Č. 08318
Reguluje prietok cez ohrievač nastavovaním trojcestného 24 V ventilu (0-10 V), a tým aj odovzdávanie tepelného výkonu na vzduchu. Dodávané ako sada vrátane ukazovateľov teploty výstup/spiatiočka, obehového čerpadla a flex. hadíc.



Príslušenstvo pre všetky typy

Priestorové snímače – kvalita vzduchu

- AIR1/KWL-VOC 0-10V** Č. 20250
- AIR1/KWL-CO2 0-10V** Č. 20251
- AIR1/KWL-FTF 0-10V** Č. 20252

Zaznamenávajú koncentráciu CO₂, zmiešaných plynov (VOC) alebo relatívnu vlhkosť ovzdušia (FTF). Regulácia vetracieho zariadenia podľa nastavenej hodnoty. Je možné pripojiť maximálne jeden snímač.

Rozmery mm (ŠxVxH) 85x85x27

Priestorový snímač – teplota

TFR-ALB/KWL Obj.č. 07277

Zaznamenáva izbovú teplotu a reguluje prevádzku vetracieho zariadenia podľa nastavenej hodnoty. Vrátane 20 m radiaceho kábla. Je možné pripojiť maximálne jeden snímač.

Rozmery mm (ŠxVxH) 80x80x25



Prechodový kus - symetrický

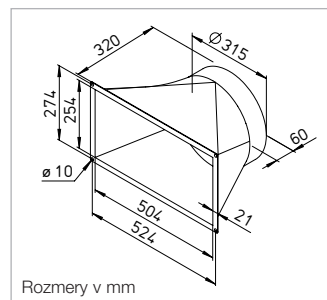
KWL-ÜS 1400 D Obj.č. 04207

Z príruby zariadenia na kruhový potrubný systém.

Pružná spojovacia manžeta

FM 315 Obj.č. 01674

Na elimináciu prenosu hluku, vrátane 2 ks utahovacích svoriek.



Rozmery v mm

Spätná klapka ovládaná servomotorom

RVM 315 Obj.č. 02578

Eliminuje vnikanie studeného vzduchu, ak je zariadenie vypnuté. Automatické fungovanie prepojením na ventilátor - obsahuje motor (mimo prúdu) s vratnou pružinou. Montáž v akejkoľvek polohe, prídržná sila sa nastavuje s ohľadom na výkon ventilátora a montážnu polohu.



Protipríruba

FR 315 Obj.č. 01204

Z pozinkovaného oceleového plechu pre pripojenie kruh. potrubia.

Technické údaje	KWL EC 1400 D			KWL EC 1400 D, s teplovodným dohrevom		
	Typ	Obj.č.		Typ	Obj.č.	
Pre podstropnú montáž	KWL EC 1400 D Pro	04173		KWL EC 1400 D Pro WW	04174	
Vzduchový výkon na stupni¹⁾						
Prívod/odvod vzduchu V m ³ /h cca.	③ 1000	② 650	① 400	③ 1000	② 650	① 400
Hlučnosť dB(A)²⁾						
Prívod L _{WA} (akustický výkon)	80	71	60	80	71	60
Odvod L _{WA} (akustický výkon)	60	51	39	60	51	39
Okolie L _{PA} vo vzdialenosti 1 m	53	N	N	53	N	N
Príkon ventilátorov 2 x W	225	140	80	225	140	80
Napätie/frekvencia	3f~, 400 V, 50 Hz			3f~, 400 V, 50 Hz		
Menovitý prúd A – vetranie	6,0 / - / -			6,0 / - / -		
- predohrev	- / 11,4 / 11,4			- / 11,4 / 11,4		
- max. celkovo	6,0 / 11,4 / 11,4			6,0 / 11,4 / 11,4		
Tepelný výkon/dohrev kW	-			4,7 (pri 60/40 °C) / 4,2 (pri 50/40 °C) / 2,7 (pri 40/30 °C)		
Elektrický predohrev kW	4,1			4,1		
Letná prevádzka, bypass	automatický			automatický		
El. zapojenie podľa schémy č.	1370			1370		
Limitné teploty prúdiaceho vzduchu	-20 °C až +40 °C			-20 °C až +40 °C		
Pripojenie teplovodného dohrevu	-			vnútorný závit 1/2"		
Hmotnosť cca. kg	185			190		

¹⁾ hodnoty sa vzťahujú k pracovným oblastiam definovaným podľa pravidiel PHI (Passivhaus).

²⁾ pri 215 Pa.