

## Montage- und Betriebsvorschrift Nr. 86713.002

### 1.0 Beschreibung

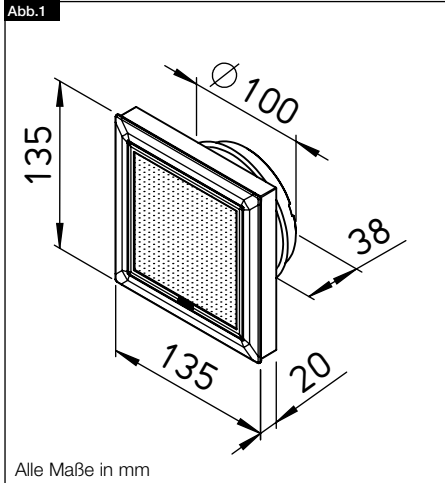
Design-Lüftungsventil DLVZ 100 für Zuluftbetrieb, DN 100 mm.  
Mit optisch geschlossener Front und fest integrierter Lochfasade.

### 2.0 Bestellumfang

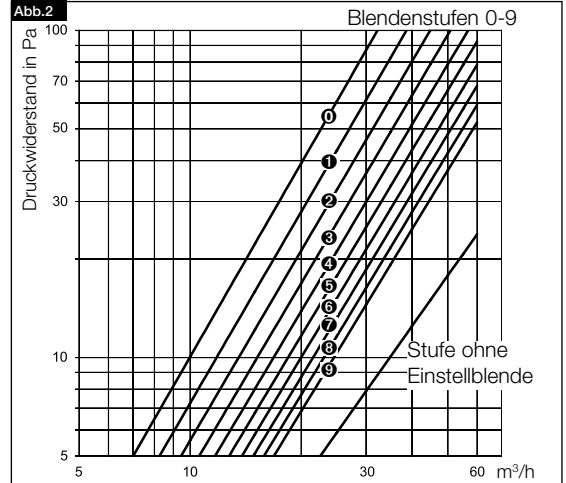
Stück	Type	Best.-Nr.
1 St.	DLVZ 100	Best.-Nr. 3040

Dichtung DN 100 im Lieferumfang enthalten.

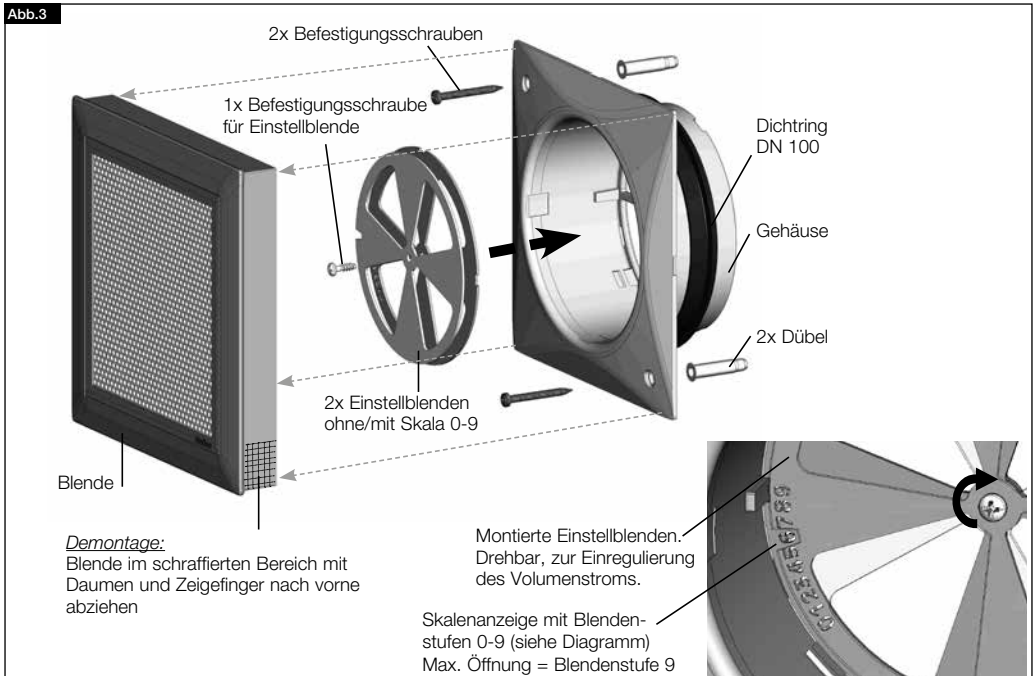
### 3.0 Maßzeichnung



### 4.0 Volumenstrom-Diagramm



### 5.0 Explosionsansicht: DLVZ 100 für Zuluft



# PREMIUM PRODUCTS

## DLVZ 100

Design-Lüftungsventil DLVZ 100

für Zuluftbetrieb

DN 100 mm

Artikel: **03040** 002

CE



Als Referenz am Gerät griffbereit aufbewahren! Druckschrift-Nr. 86 713-002/1217

[www.heliosventilatoren.de](http://www.heliosventilatoren.de)

#### Service / Information

**D** HELIOS Ventilatoren GmbH & Co · Lupfenstraße 8 · 78056 VS-Schwenningen

**A** HELIOS Ventilatoren · Postfach 854 · Siemensstraße 15 · 6023 Innsbruck

**F** HELIOS Ventilateurs · Le Carré des Aviateurs · 157 av. Charles Floquet · 93155 Le Blanc Mesnil Cedex

**CH** HELIOS Ventilatoren AG · Steinackerstraße 36 · 8902 Urdorf / Zürich

**GB** HELIOS Ventilation Systems Ltd. · 5 Crown Gate · Wyncolls Road · Severalls Industrial Park · Colchester · Essex · CO4 9HZ

Installation and Operating Instructions No. 86713.002

2.0 Scope of delivery

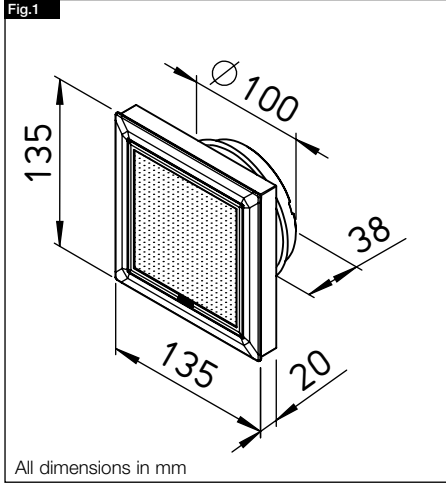
Unit	Type	Ref. no.
1 unit	DLVZ 100	Ref. no. 3040

Seal ring DN 100 included in scope of delivery.

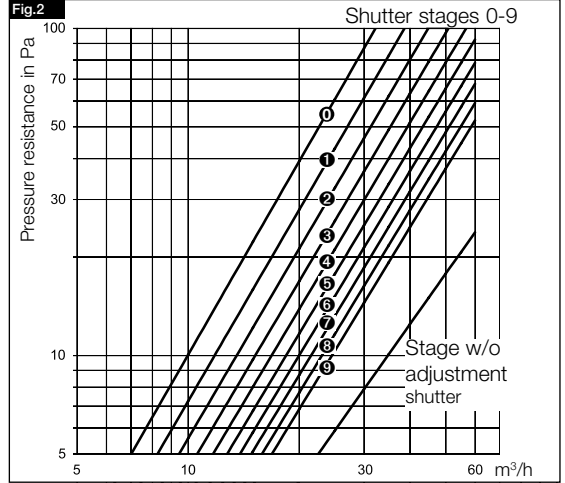
1.0 Description

Design Ventilation Valve DLVZ 100 for supply air operation, DN 100 mm. With optically close front and firmly integrated perforated facade.

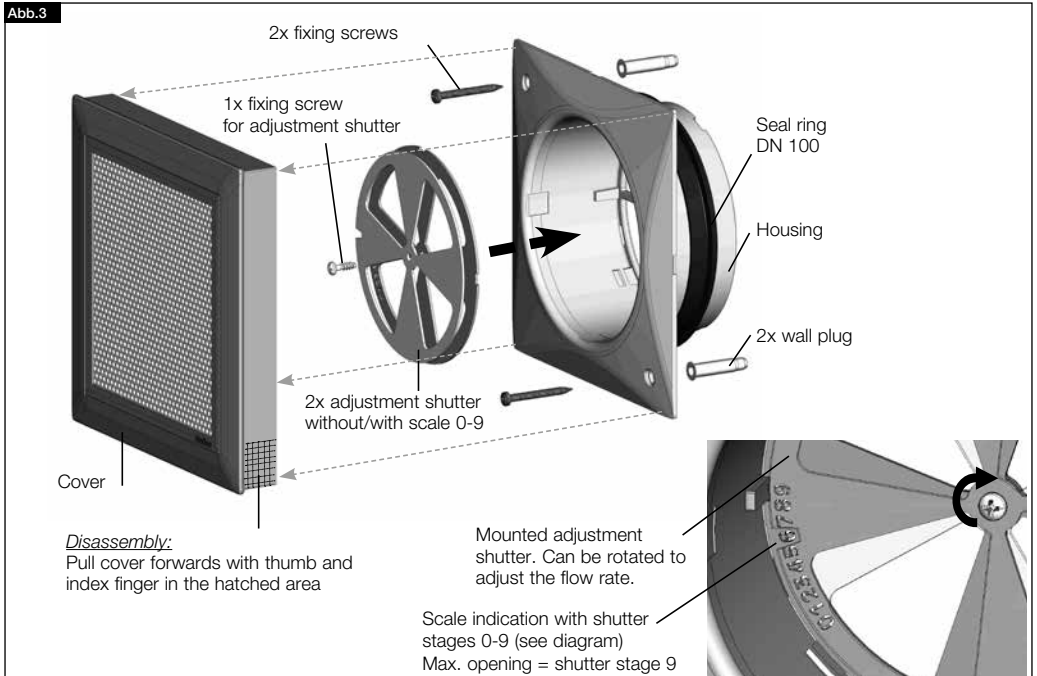
3.0 Dimension drawing



4.0 Flow rate diagram



5.0 Exploded view: DLVZ 100 for supply air



# PREMIUM PRODUCTS

## DLVZ 100

Design Ventilation Valve DLVZ 100

for supply air operation

DN 100 mm

Item: **03040** 002

CE



#### Service / Information

**D** HELIOS Ventilatoren GmbH & Co · Lupfenstraße 8 · 78056 VS-Schwenningen

**A** HELIOS Ventilatoren · Postfach 854 · Siemensstraße 15 · 6023 Innsbruck

**F** HELIOS Ventilateurs · Le Carré des Aviateurs · 157 av. Charles Floquet · 93155 Le Blanc Mesnil Cedex

**CH** HELIOS Ventilatoren AG · Steinackerstraße 36 · 8902 Urdorf / Zürich

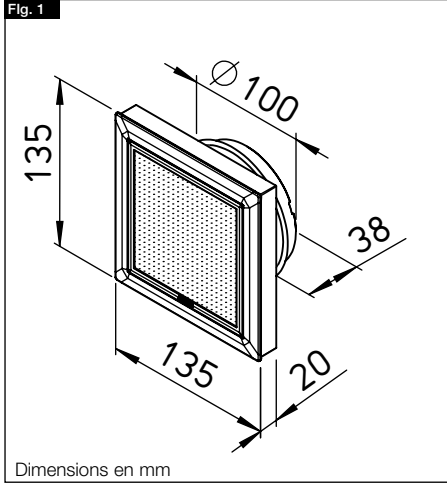
**GB** HELIOS Ventilation Systems Ltd. · 5 Crown Gate · Wyncolls Road · Severalls Industrial Park · Colchester · Essex · CO4 9HZ

## Notice et montage d'utilisation

### 1.0 Description

Bouche de ventilation design DLVZ 100 pour le soufflage, DN 100 mm. Façade esthétique, fermée et démontable sans outils. Diffusion uniforme de l'air sur toute la façade.

### 3.0 Schéma

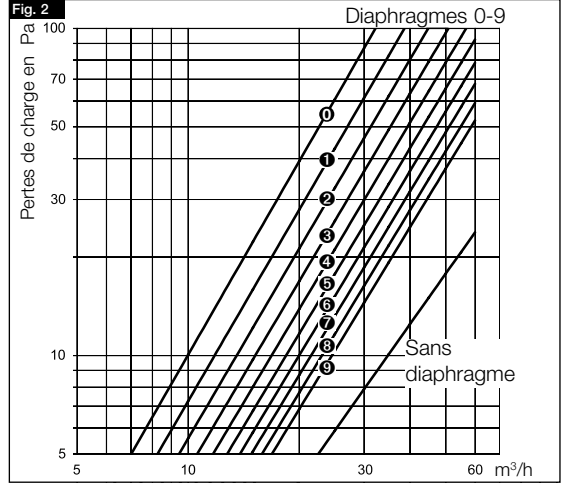


### 2.0 Conditionnement

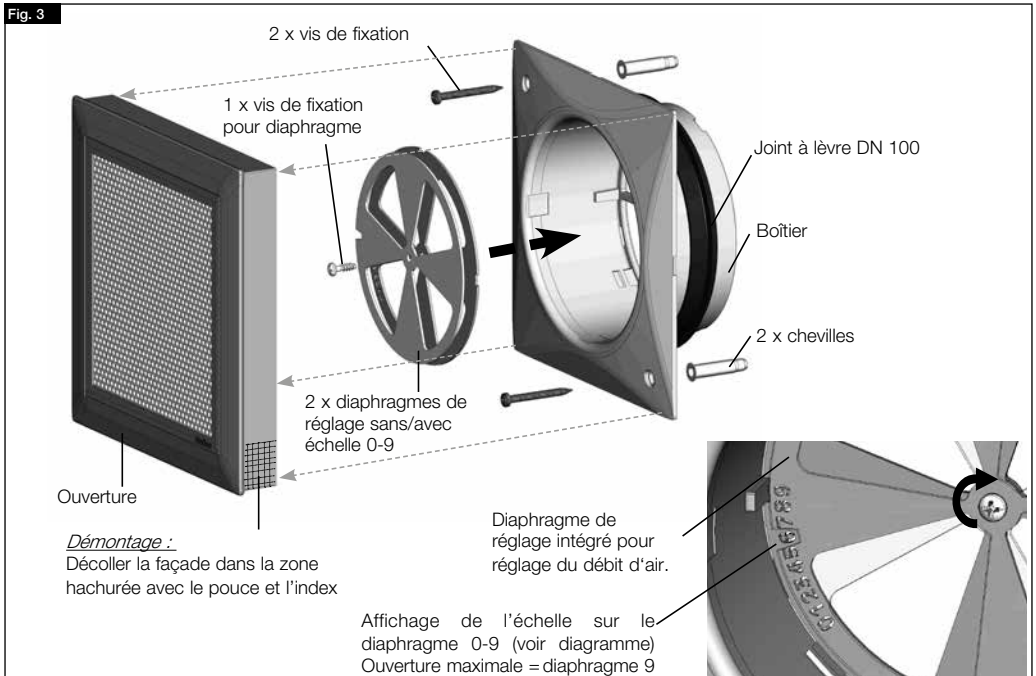
Pièce Modèle Réf. N°  
1x DLVZ 100 Réf. N° 3040

Manchon à joint DN 100 inclus dans la livraison.

### 4.0 Diagramme du débit d'air



### 5.0 Vue éclatée : DLVZ 100 pour le soufflage



# PREMIUM PRODUCTS

## DLVZ 100

Bouche de ventilation design DLVZ 100

pour le soufflage

DN 100 mm

Article: **03040** 002

CE



Conservez la notice à proximité de l'appareil !

N° de Ref. 86 713-002/1217

[www.heliosventilatoren.de](http://www.heliosventilatoren.de)

#### Service / Information

**D** HELIOS Ventilatoren GmbH & Co · Lupfenstraße 8 · 78056 VS-Schwenningen

**A** HELIOS Ventilatoren · Postfach 854 · Siemensstraße 15 · 6023 Innsbruck

**F** HELIOS Ventilateurs · Le Carré des Aviateurs · 157 av. Charles Floquet · 93155 Le Blanc Mesnil Cedex

**CH** HELIOS Ventilatoren AG · Steinackerstraße 36 · 8902 Urdorf / Zürich

**GB** HELIOS Ventilation Systems Ltd. · 5 Crown Gate · Wyncolls Road · Severalis Industrial Park · Colchester · Essex · CO4 9HZ