

0-10 V
 0,2 V - 1 V = Stopp
 2 V - 4 V = Unterwegs
 5 V - 7 V = Zuhause
 8 V - 10 V = Intensivlüftung

Anschlussplan: siehe ss_1433 in der Montage- und Betriebsvorschrift Ihres Gerätes

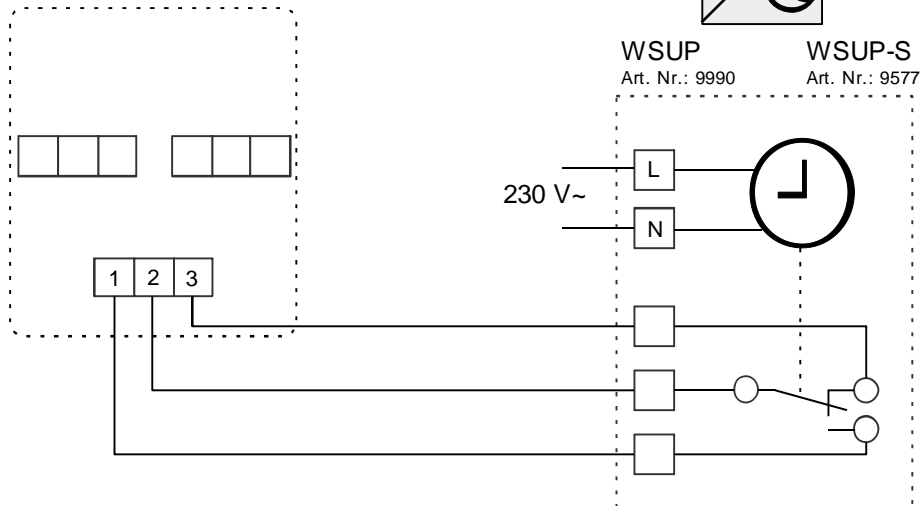
Betrieb mit externer Nachtabsenkung

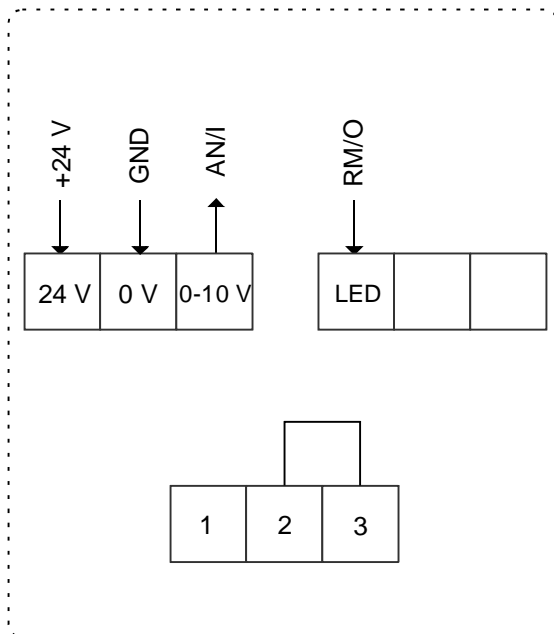
KWL-BE ECO
 Art. Nr.: 20246



WSUP
 Art. Nr.: 9990

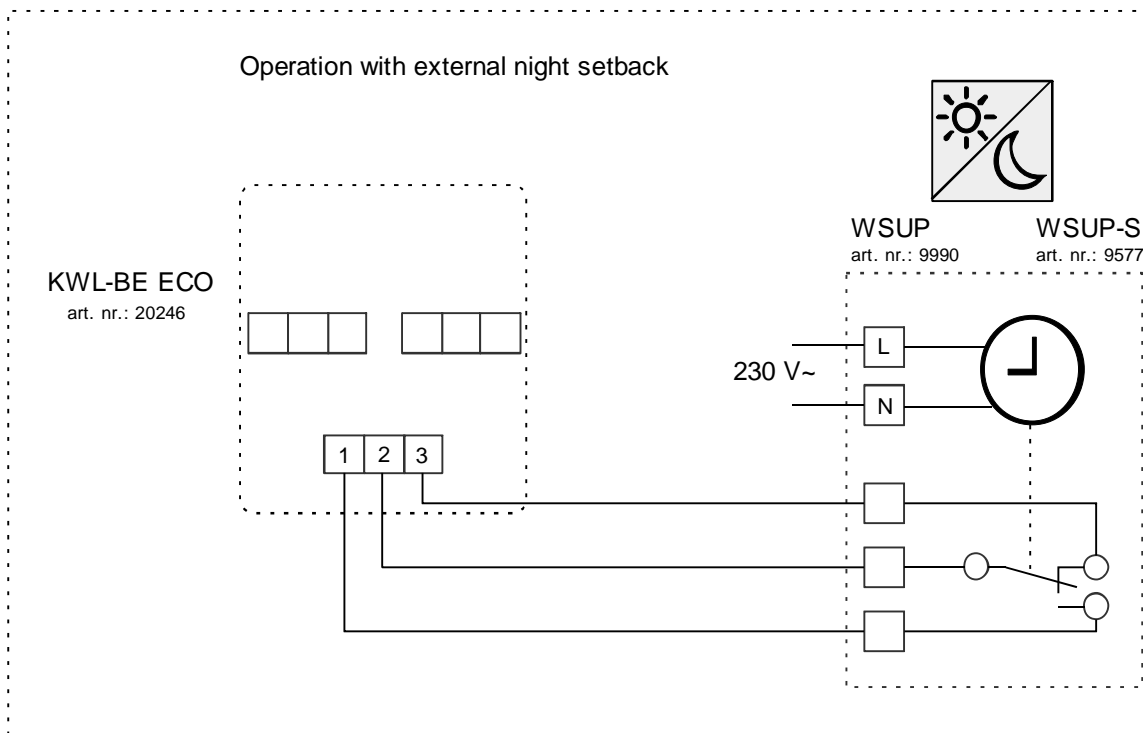
WSUP-S
 Art. Nr.: 9577

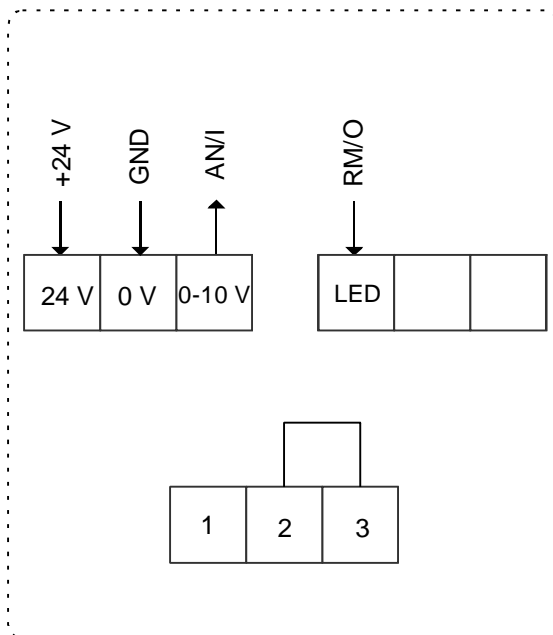




0-10 V	
0,2 V - 1 V =	stop
2 V - 4 V =	away
5 V - 7 V =	home
8 V - 10 V =	bust

Wiring diagram: see ss_1433 in the device assembly and operating instructions of your device





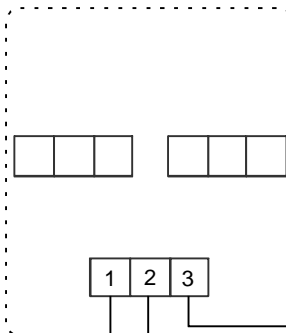
0-10 V

0,2 V - 1 V =	Stop
2 V - 4 V =	En Déplacement
5 V - 7 V =	à la maison
8 V - 10 V =	ventilation intensive

Schéma de câblage : voir ss_1433 dans les instructions d'installation et d'utilisation de votre appareil

Opération avec revers nocturne externe

KWL-BE ECO
 Numéro de poste:
 20246



WSUP **WSUP-S**
 Numéro de poste: 9990 Numéro de poste: 9577

